

## AM000079

### 辅料 • 螺钉

附件 磁性传感器，未经处理，包装单位10，固定螺钉，M2x0.4 4长，内六角，气缸盖，内六角扳手尺寸0.9，不锈钢



#### 电气特性

内六角扳手尺寸	0.9 mm
---------	--------

#### 机械特征

用于传感器	MZR401x8
螺纹间距	0.4 mm
长度	4 mm
螺钉系统	内部六边形
材料	不锈钢
导光板	M2

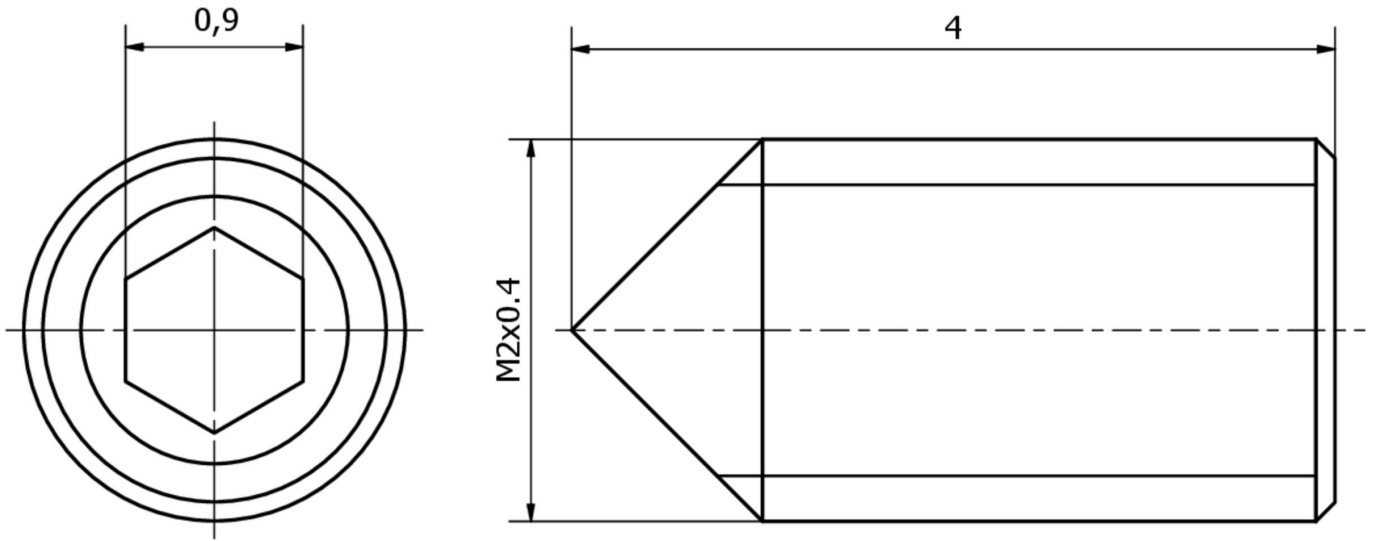
#### 种类

ETIM 8	EC003861 机械螺钉/螺栓
--------	------------------

#### 更多

IPF产品组	900个配件
包装尺寸	125 x 100 x 2 mm
总重量	
海关税号	73181562
WEEE编号	40951076
适应性强	是
符合RoHS标准	是

尺寸图



**安装**  
安装工作只能由合格的电工来完成!



**废弃处理**  
根据第 6 条第 3 款 ElektroG 规定的 WEEE  
编号 : 40951076

安全警告

- / 在初始操作之前，请确保遵循产品信息中可能提供的所有安全说明。
- / 切勿在人的安全取决于其功能的应用中使用这些设备。