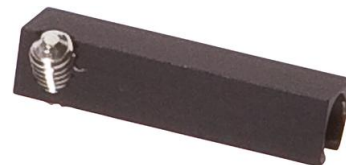


AM000081

Příslušenství • Kryt

Příslušenství Magnetický, Adaptéry, 5x20x4,6mm, Hliník



Mechanické vlastnosti

Adaptace	T-drážka (6,2 mm) - C-drážka (3,6 mm)
Šířka	4,6 mm
pro snímač	MZ07
Výška	5 mm
Délka	20,5 mm
Materiál	Hliník

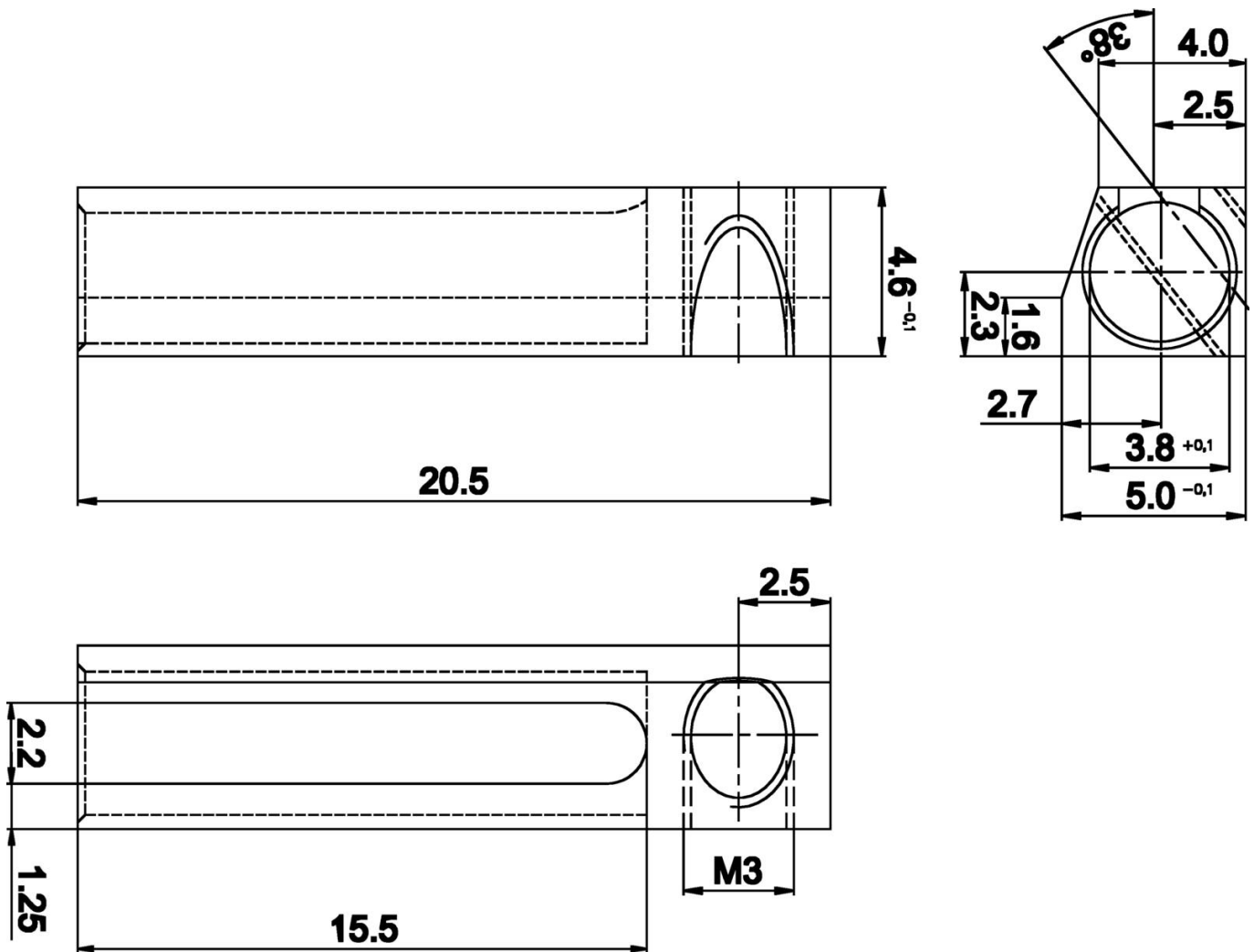
Klasifikace

ETIM 8	EC002024 Příslušenství/náhradní díly pro příkazová zařízení
--------	---

Další

Skupina produktů IPF	900 Příslušenství
Rozměry balení	120 x 100 x 5 mm
Hrubá váha	2 g
Číslo zboží	76169990
WEEE číslo	40951076
V souladu s REACH	Ano
V souladu s RoHS	Ano

Rozměrový výkres



Montáž

Montáž / instalaci smí provádět pouze kvalifikovaný elektrikář!



Likvidace

Číslo WEEE podle § 6 odst. 3 ElektroG: 40951076

Bezpečnostní pokyny

- / Před uvedením do provozu prosím zkontrolujte, zda byly dodrženy veškeré bezpečnostní pokyny, které jsou případně uvedené v dokumentaci výrobku.
- / Nikdy nepoužívejte tato zařízení v aplikacích, kde bezpečnost osob závisí na jejich funkčnosti.