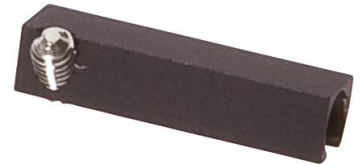


AM000081

Zubehör • Zylindersensoren - Adaptierungen

Zubehör Magnetisch, Adapter, 5x20x4,6mm, Aluminium



Mechanische Eigenschaften

Adaptierung	T-Nut (6,2mm) - C-Nut (3,6mm)
Breite	4,6 mm
für Sensor	MZ07
Höhe	5 mm
Länge	20,5 mm
Werkstoff	Aluminium

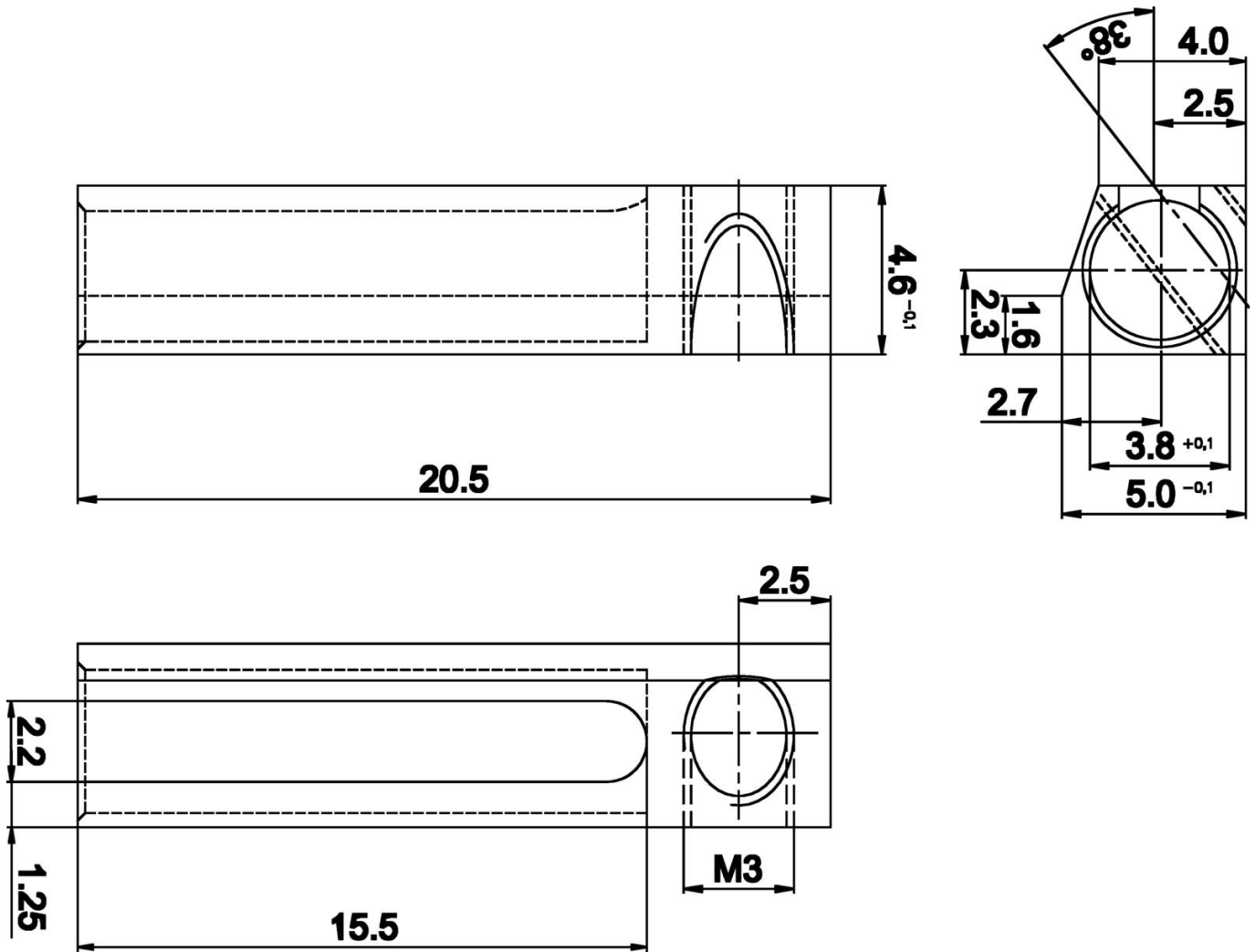
Klassifizierung

ETIM 8	EC002024 Zubehör/Ersatzteile für Befehlsgeräte
--------	------------------------------------------------

Weiteres

IPF Produktgruppe	900 Zubehör
Verpackungsmaße	120 x 100 x 5 mm
Bruttogewicht	2 g
Zolltarifnummer	76169990
WEEE-Nummer	40951076
REACH-konform	Ja
RoHS konform	Ja

Massbild



Einbau

Einbau / Installation darf nur durch eine Elektrofachkraft erfolgen!



Entsorgung

WEEE-Nummer gemäß § 6 Abs. 3 ElektroG:
40951076

Sicherheitshinweise

/ Bitte vergewissern Sie sich vor Inbetriebnahme, dass alle ggf. in der Produktdokumentation aufgeführten Sicherheitshinweise beachtet wurden.

/ Bei direkter Auswirkung auf die Personensicherheit ist die Anwendung dieser Produkte untersagt.