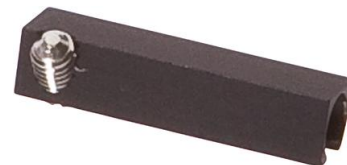


AM000081

Accesorios • Carcasa

accesorios magnético, Adaptador, 5x20x4,6mm, Aluminio



Datos mecánicos

Adaptación	Ranura en T (6,2 mm) - Ranura en C (3,6 mm)
Ancho	4,6 mm
para sensor	MZ07
Altura	5 mm
Longitud	20,5 mm
Material	Aluminio

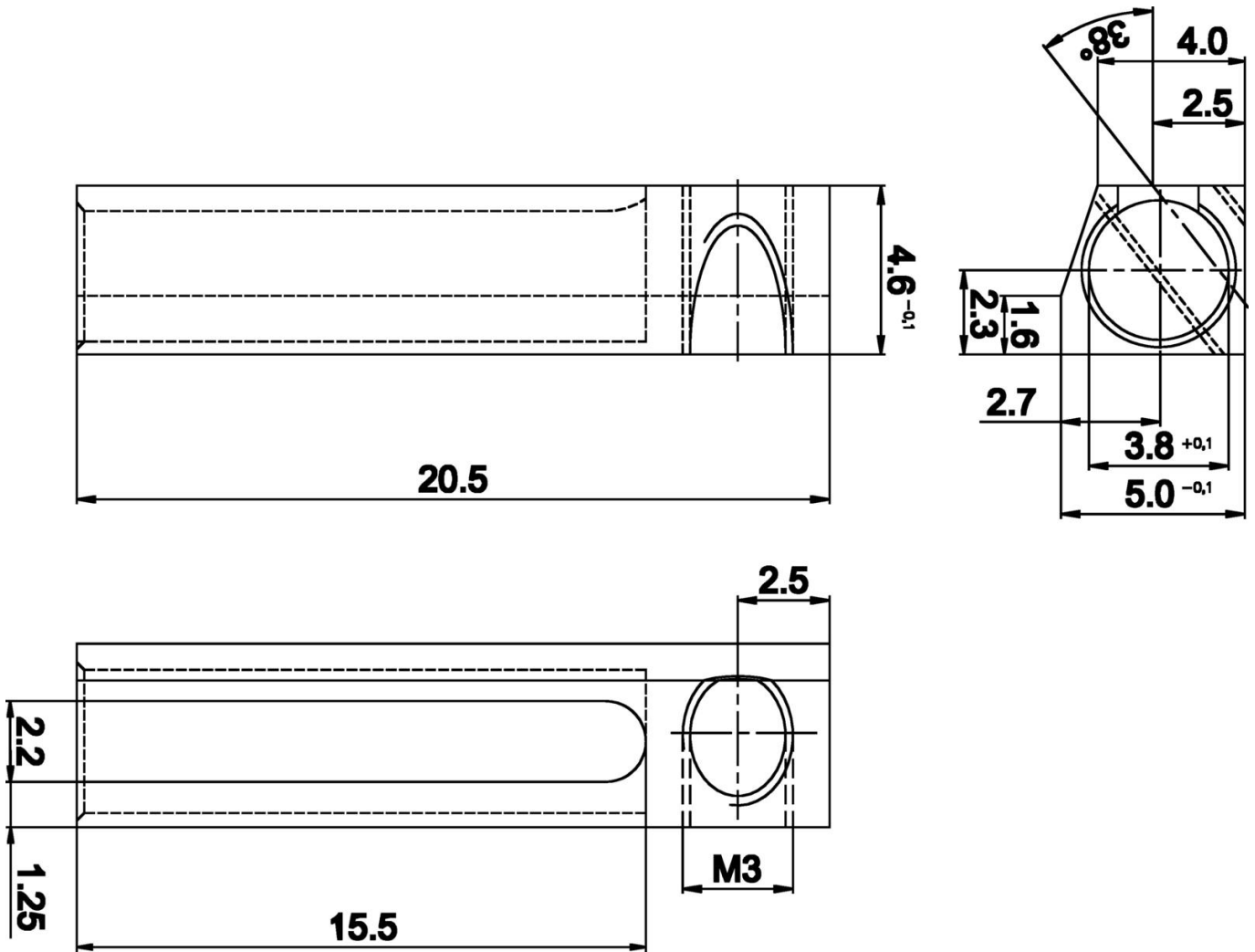
Clasificación

ETIM 8	EC002024 Accesorios/piezas de repuesto para dispositivos de mando
--------	-------------------------------------------------------------------

Más

Grupo de productos ipf	900 Accesorios
dimensiones de embalaje	120 x 100 x 5 mm
Peso bruto	2 g
Código arancelario	76169990
WEEE número	40951076
Conforme a REACH	Sí
Conforme a RoHS	Sí

Dibujo acotado



Montaje

El montaje/la instalación solo debe ser llevado a cabo por electricistas cualificados.



Eliminación de residuos

Número WEEE según § 6 párrafo 3 ElektroG: 40951076

Indicaciones de seguridad

- / Antes de la puesta en marcha, asegúrese de que se han respetado todas las indicaciones de seguridad indicadas en la documentación del producto.
- / El uso de estos productos está prohibido si tienen un efecto directo en la seguridad de las personas.