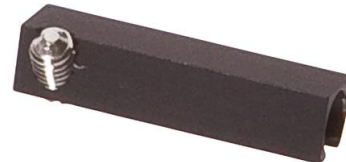


# AM000081

## Accessori • Sensori del cilindro - adattamenti

Accessori Magnetico, adattatore, 5x20x4,6mm, alluminio



### Proprietà meccaniche

Adattamento	Scanalatura a T (6,2 mm) - Scanalatura a C (3,6 mm)
Larghezza	4,6 mm
per il sensore	MZ07
Altezza	5 mm
Lunghezza	20,5 mm
Materiale	Alluminio

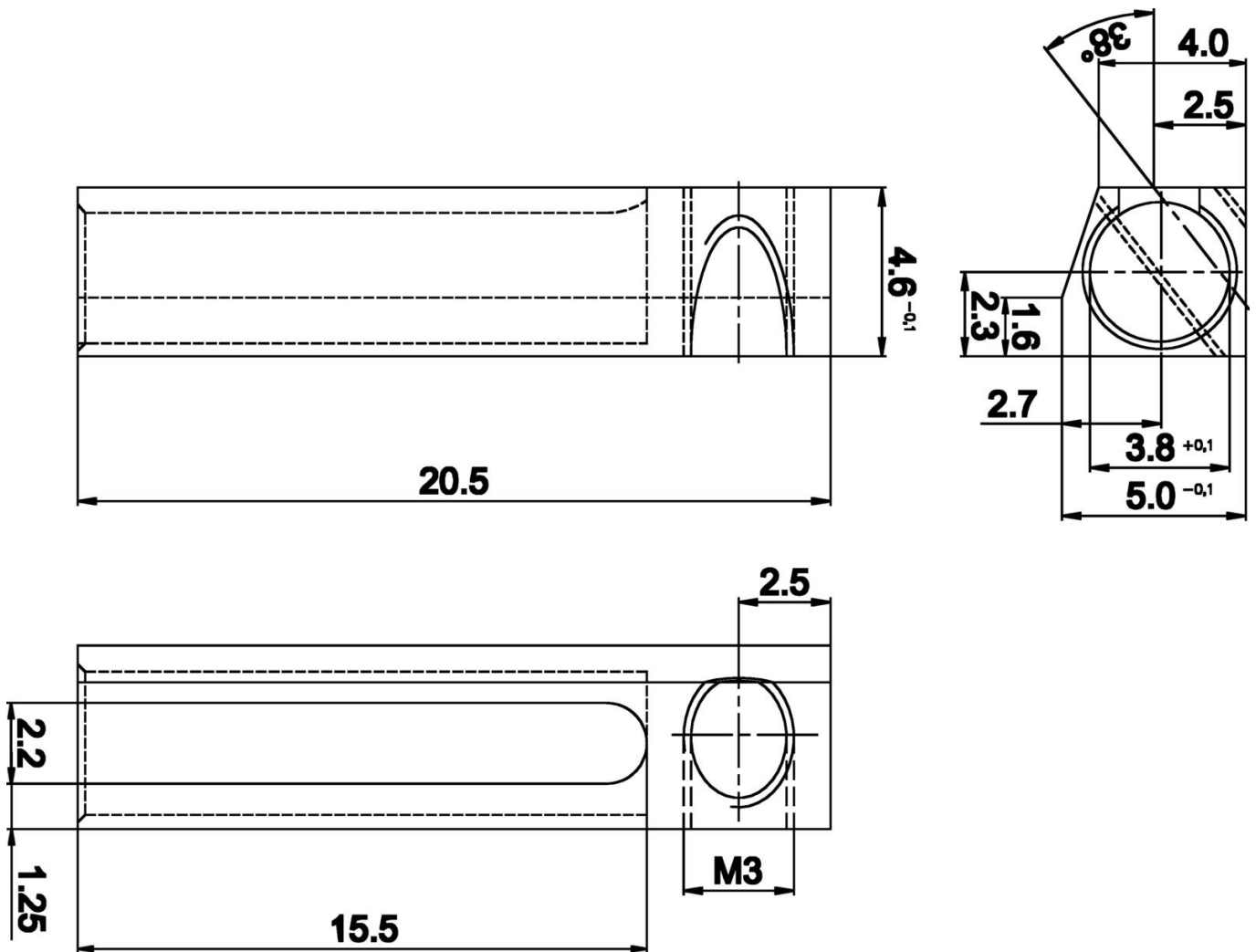
### Classificazione

ETIM 8	EC002024 Accessori/ricambi per unità di controllo
--------	---------------------------------------------------

### Ulteriori informazioni

Gruppo di prodotti IPF	900 Accessori
Dimensioni dell'imballaggio	120 x 100 x 5 mm
Peso lordo	2 g
Numero di tariffa doganale	76169990
Numero WEEE	40951076
Conforme a REACH	Sì
Conforme alla direttiva RoHS	Sì

Disegno quotato



**Installazione**

L'installazione deve essere eseguita esclusivamente da un elettricista qualificato!



**Smaltimento dei rifiuti**

Numero RAEE secondo § 6 par. 3 ElektroG: 40951076

**Istruzioni di sicurezza**

- / Prima della messa in funzione, accertarsi che siano state rispettate tutte le indicazioni di sicurezza contenute nella documentazione del prodotto.
- / L'uso di questi prodotti è vietato se ha un impatto diretto sulla sicurezza personale.