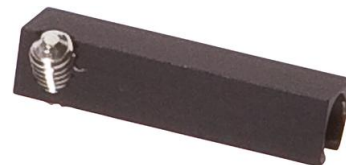


## AM000081

### Akcesoria • Czujniki butli - adaptacje

Akcesoria Magnetyczny, adapter, 5x20x4.6mm, aluminium



#### Właściwości mechaniczne

Adaptacja	rowek T (6,2 mm) - rowek C (3,6 mm)
Szerokość	4,6 mm
dla czujnika	MZ07
Wysokość	5 mm
Długość	20,5 mm
Materiał	Aluminium

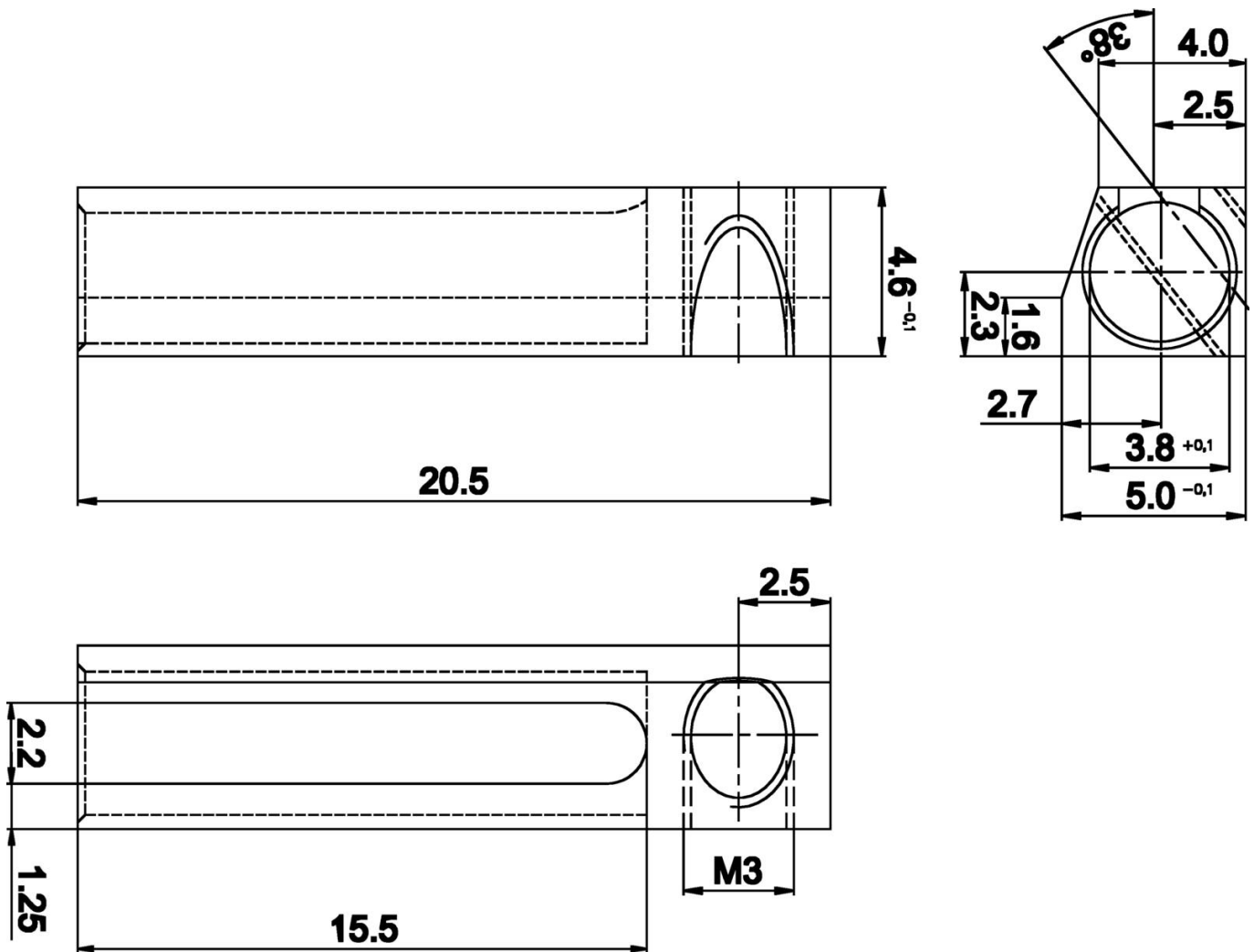
#### Klasyfikacja

ETIM 8	EC002024 Akcesoria/części zamienne do jednostek sterujących
--------	---

#### Więcej informacji

Grupa produktów IPF	900 Akcesoria
Wymiary opakowania	120 x 100 x 5 mm
Masa brutto	2 g
Numer taryfy celnej	76169990
Numer WEEE	40951076
Zgodność z REACH	Tak
Zgodność z dyrektywą RoHS	Tak

Rysunek wymiarowy



**Instalacja**

Instalacja może być przeprowadzona wyłącznie przez wykwalifikowanego elektryka!



**Usuwanie odpadów**

Numer WEEE zgodnie z § 6 ust. 3 ElektroG: 40951076

**Instrukcje bezpieczeństwa**

- / Przed uruchomieniem należy upewnić się, że przestrzegane są wszystkie instrukcje bezpieczeństwa zawarte w dokumentacji produktu.
- / Korzystanie z tych produktów jest zabronione, jeśli mają one bezpośredni wpływ na bezpieczeństwo osobiste.