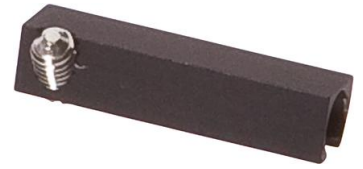


## AM000081

### Acessórios • Habitação

acessórios magnéticos, Adaptador, 5x20x4,6mm, Alumínio



#### Características mecânicas

Adaptação	Ranhura em T (6,2 mm) - Ranhura em C (3,6 mm)
Largo	4,6 mm
para sensor	MZ07
Altura	5 mm
Comprimento	20,5 mm
Material	Alumínio

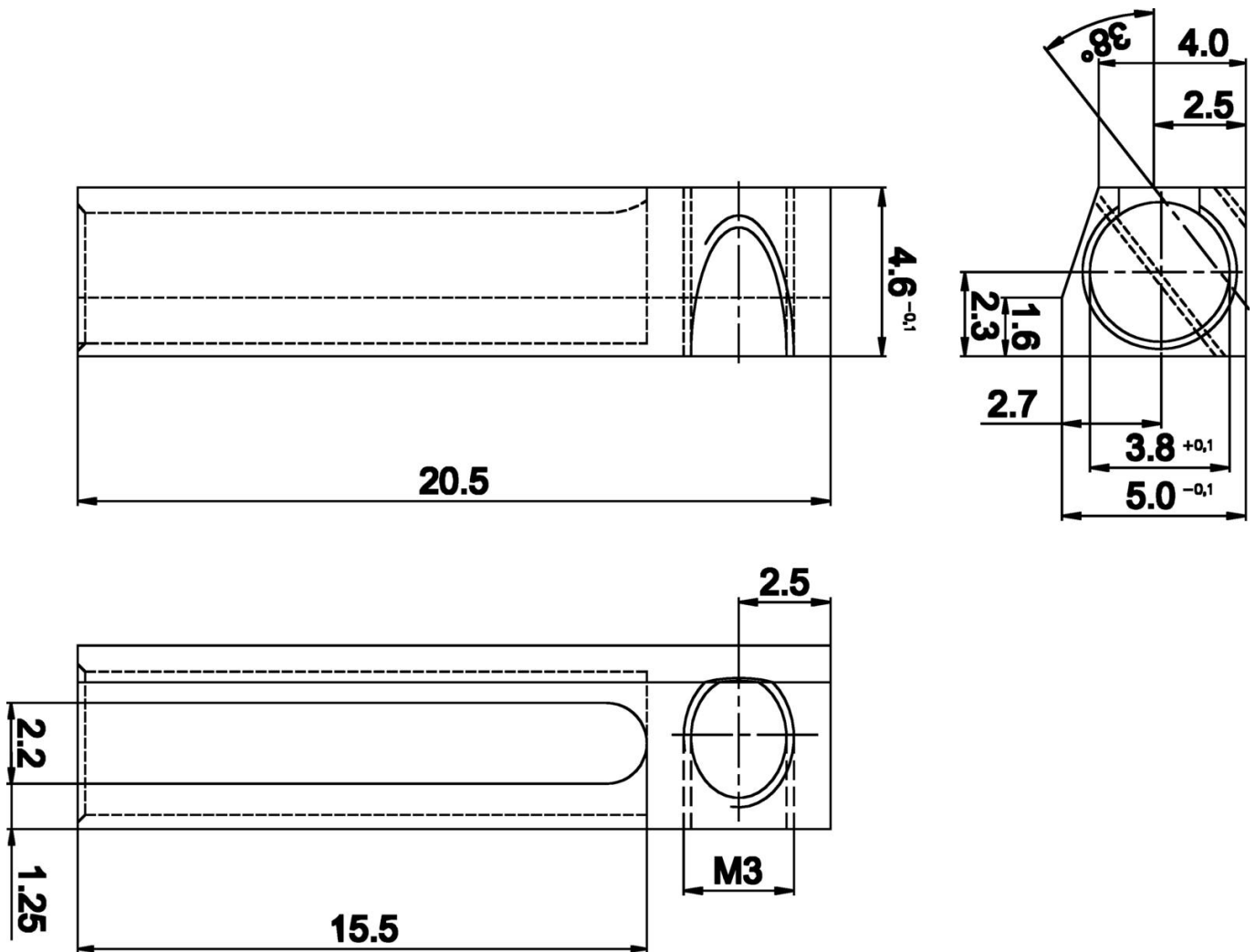
#### Classificação

ETIM 8	EC002024 Acessórios/peças sobressalentes para dispositivos de comando
--------	---

#### Mais

Grupo de produtos IPF	900 acessórios
dimensões da embalagem	120 x 100 x 5 mm
Peso bruto	2 g
Número da pauta aduaneira	76169990
Número WEEE	40951076
Em conformidade com o REACH	Sim
Conformidade com RoHS	Sim

**Desenho dimensional**



**Instalação**

A montagem / instalação só pode ser efectuada por um electricista qualificado!



**Eliminação**

Número WEEE de acordo com § 6 para. 3  
ElektroG: 40951076

**Avisos de segurança**

- / Antes da primeira utilização, certifique-se de que segue todas as instruções de segurança que possam ser fornecidas nas informações sobre o produto.
- / Nunca utilize estes dispositivos em aplicações em que a segurança de uma pessoa dependa da sua funcionalidade.