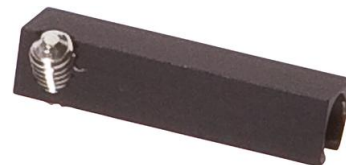


## AM000081

### 辅料 • 住房

磁性配件, 适配器, 5x20x4,6mm, 铝制



#### 机械特征

适应性	T形槽 ( 6.2 毫米 ) - C形槽 ( 3.6 毫米 )
宽度	4.6 mm
用于传感器	MZ07
高度	5 mm
长度	20.5 mm
材料	铝合金

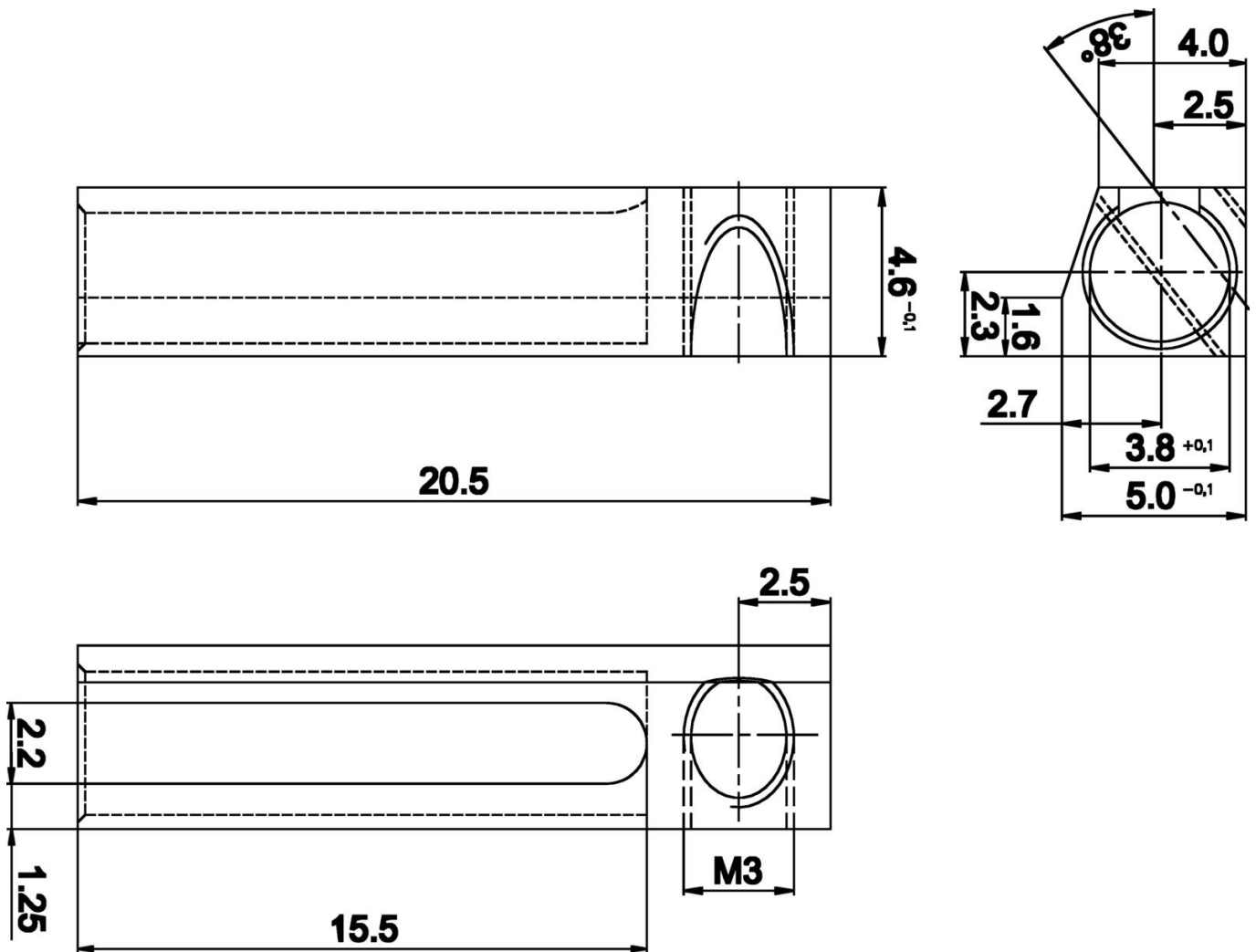
#### 种类

ETIM 8	EC002024 指挥装置的附件/备用件
--------	----------------------

#### 更多

IPF产品组	900个配件
包装尺寸	120 x 100 x 5 mm
总重量	2 g
海关税号	76169990
WEEE编号	40951076
适应性强	是
符合RoHS标准	是

尺寸图



**安装**  
安装工作只能由合格的电工来完成!



**废弃处理**  
根据第 6 条第 3 款 ElektroG 规定的 WEEE  
编号：40951076

安全警告

- / 在初始操作之前，请确保遵循产品信息中可能提供的所有安全说明。
- / 切勿在人的安全取决于其功能的应用中使用这些设备。