

AM000107

Příslušenství • Magnety

Příslušenství, magnetické, Ø5mm 2high, Delta SMCO



Mechanické vlastnosti

Design	Kruhový
Průměr	5 mm
Výška	2 mm
Materiál magnetu	Delta SMCO

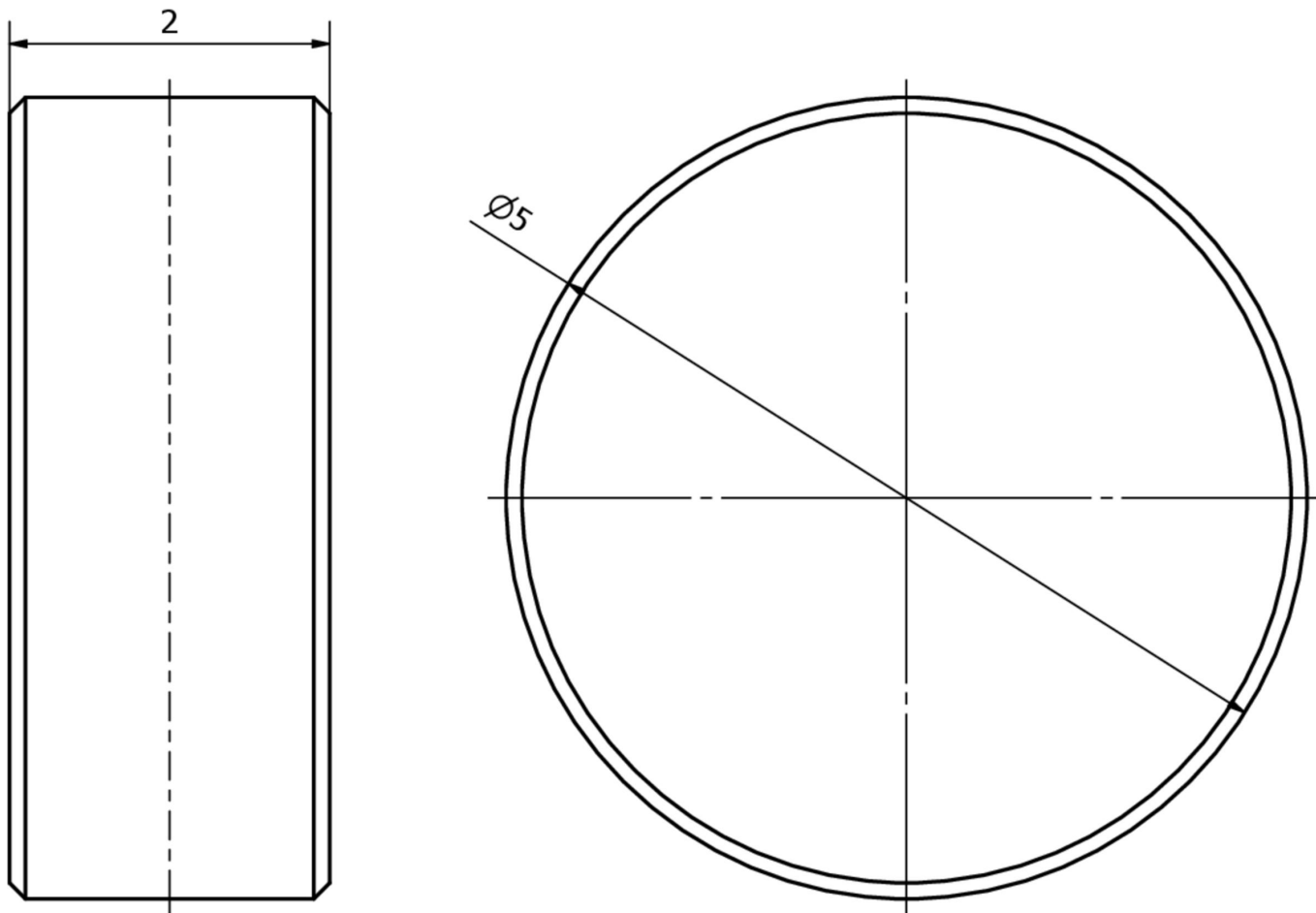
Klasifikace

ETIM 8	EC001769 Magnet pro systém přidržování otevírání dveří
--------	--

Další

Skupina produktů IPF	900 Příslušenství
Rozměry balení	100 x 70 x 2 mm
Hrubá váha	32 g
Číslo zboží	85051110
WEEE číslo	40951076
V souladu s REACH	Ano
V souladu s RoHS	Ano

Rozměrový výkres



Montáž

Montáž / instalaci smí provádět pouze kvalifikovaný elektrikář!



Likvidace

Číslo WEEE podle § 6 odst. 3 ElektroG:
40951076

Bezpečnostní pokyny

- /** Před uvedením do provozu prosím zkontrolujte, zda byly dodrženy veškeré bezpečnostní pokyny, které jsou případně uvedené v dokumentaci výrobku.
- /** Nikdy nepoužívejte tato zařízení v aplikacích, kde bezpečnost osob závisí na jejich funkčnosti.
- /** Velmi silné permanentní magnety, křehké. Nebezpečí poranění při manipulaci v důsledku velké přitažlivé síly. Nebezpečí rozbití při nesprávném vybalení. Uchovávejte mimo dosah kardiostimulátorů, magnetických datových pamětí, elektrických a elektronických zařízení.