

AM000107

Accesorios • Imanes

Accesorios, imán, Ø5mm 2altura, Delta SMCO



Datos mecánicos

Diseño	redondo
Diámetro	5 mm
Altura	2 mm
Material del imán	Delta SMCO

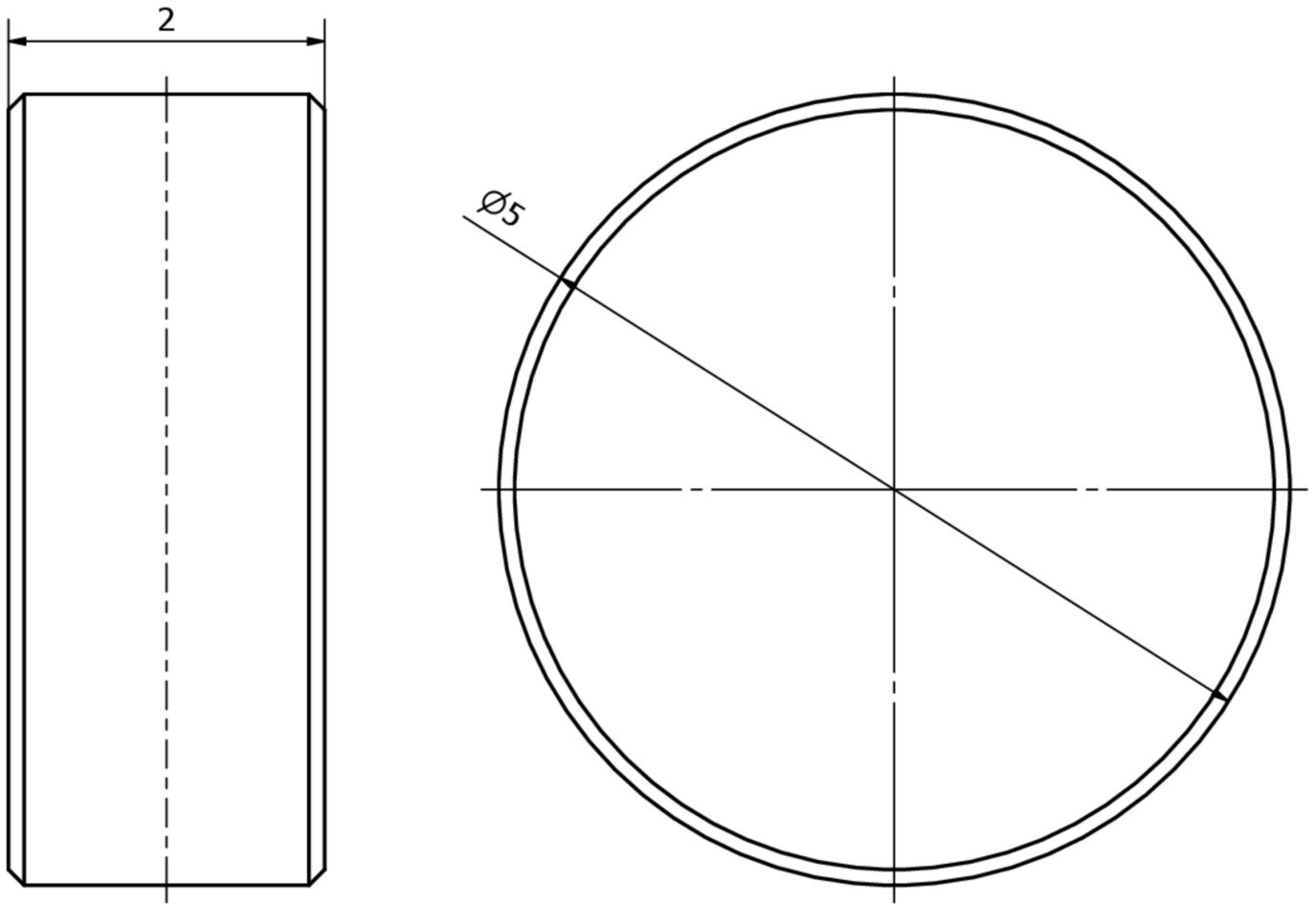
Clasificación

ETIM 8	EC001769 Imán de sujeción para sistema de retención de puertas
--------	--

Más

Grupo de productos ipf	900 Accesorios
dimensiones de embalaje	100 x 70 x 2 mm
Peso bruto	32 g
Código arancelario	85051110
WEEE número	40951076
Conforme a REACH	Sí
Conforme a RoHS	Sí

Dibujo acotado



Montaje

El montaje/la instalación solo debe ser llevado a cabo por electricistas cualificados.



Eliminación de residuos

Número WEEE según § 6 párrafo 3 ElektroG: 40951076

Indicaciones de seguridad

- / Antes de la puesta en marcha, asegúrese de que se han respetado todas las indicaciones de seguridad indicadas en la documentación del producto.
- / El uso de estos productos está prohibido si tienen un efecto directo en la seguridad de las personas.
- / Imanes permanentes muy fuertes, frágiles. Riesgo de lesiones durante la manipulación debido a la elevada fuerza de atracción. Riesgo de rotura si no se desembala correctamente. Mantener alejado de marcapasos, dispositivos magnéticos de almacenamiento de datos y aparatos eléctricos y electrónicos.