

## AM000107

### Accessori • Magneti

Accessori, magnete, Ø5mm 2alto, Delta SMCO



#### Proprietà meccaniche

Design	rotondo
Diametro	5 mm
Altezza	2 mm
Materiale del magnete	Delta SMCO

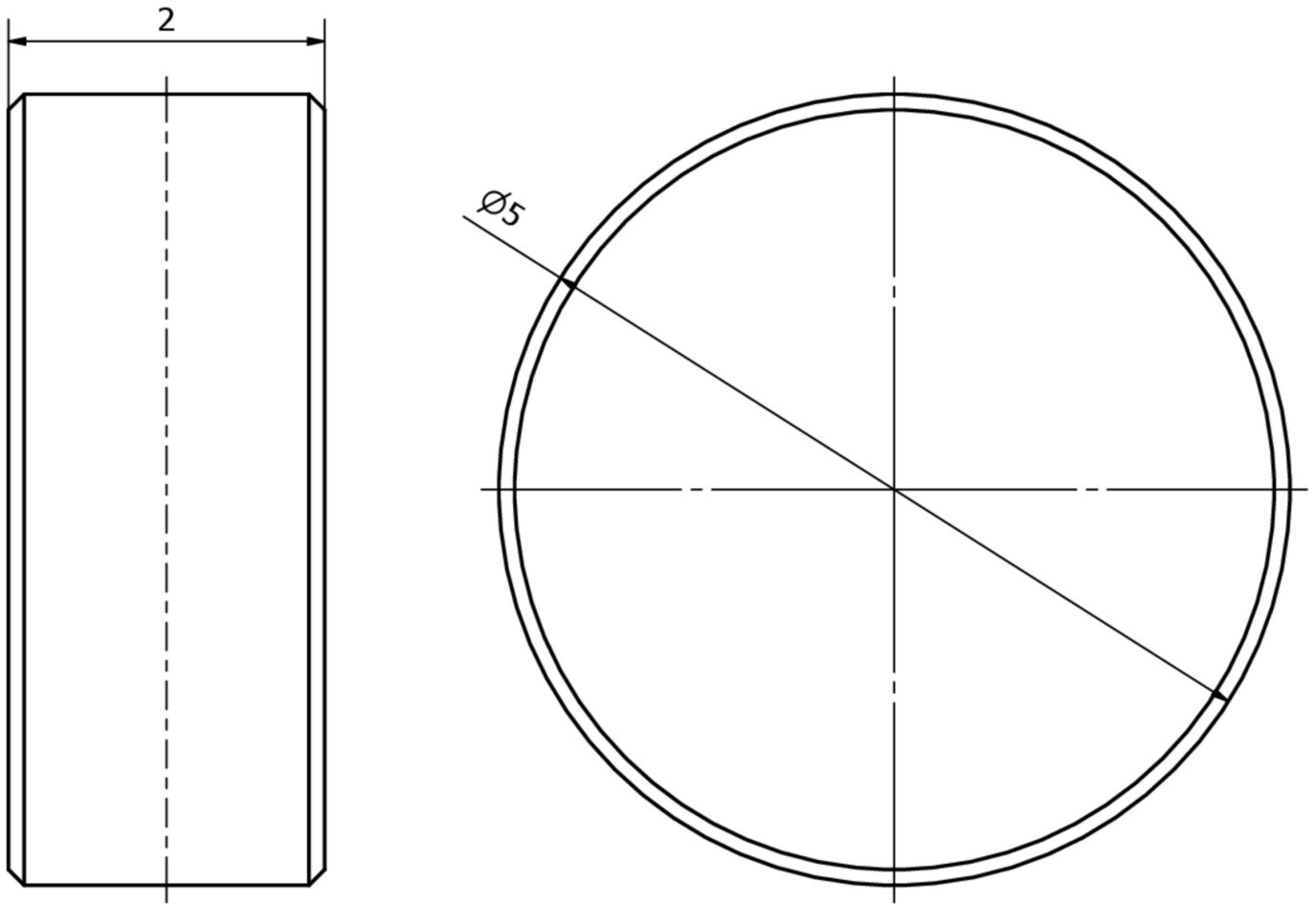
#### Classificazione

ETIM 8	EC001769 Magnete di trattenuta per il sistema di apertura delle porte
--------	---

#### Ulteriori informazioni

Gruppo di prodotti IPF	900 Accessori
Dimensioni dell'imballaggio	100 x 70 x 2 mm
Peso lordo	32 g
Numero di tariffa doganale	85051110
Numero WEEE	40951076
Conforme a REACH	Sì
Conforme alla direttiva RoHS	Sì

**Disegno quotato**



**Installazione**

L'installazione deve essere eseguita esclusivamente da un elettricista qualificato!



**Smaltimento dei rifiuti**

Numero RAEE secondo § 6 par. 3 ElektroG: 40951076

**Istruzioni di sicurezza**

- / Prima della messa in funzione, accertarsi che siano state rispettate tutte le indicazioni di sicurezza contenute nella documentazione del prodotto.
- / L'uso di questi prodotti è vietato se ha un impatto diretto sulla sicurezza personale.
- / Magneti permanenti molto forti, fragili. Rischio di lesioni durante la manipolazione a causa dell'elevata forza attrattiva. Rischio di rottura in caso di disimballaggio improprio. Tenere lontano da pacemaker, dispositivi magnetici di archiviazione dati, dispositivi elettrici ed elettronici.