

AM000107

Akcesoria • Magnesy

Akcesoria, magnes, \varnothing 5 mm, wysokość 2, Delta SMCO



Właściwości mechaniczne

Projekt	runda
Średnica	5 mm
Wysokość	2 mm
Materiał magnesu	Delta SMCO

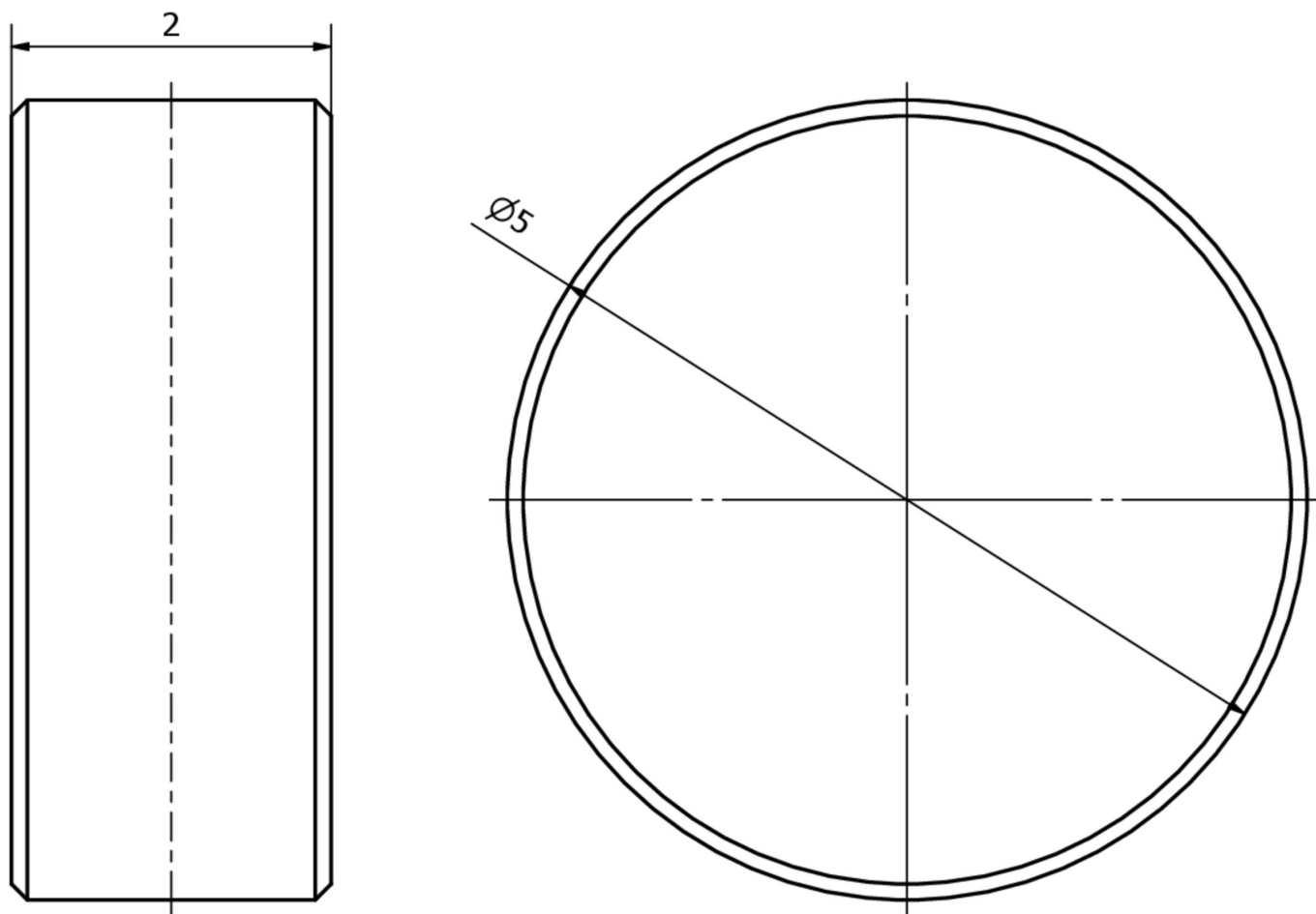
Klasyfikacja

ETIM 8	EC001769 Magnes przytrzymujący do systemu blokady otwarcia drzwi
--------	--

Więcej informacji

Grupa produktów IPF	900 Akcesoria
Wymiary opakowania	100 x 70 x 2 mm
Masa brutto	32 g
Numer taryfy celnej	85051110
Numer WEEE	40951076
Zgodność z REACH	Tak
Zgodność z dyrektywą RoHS	Tak

Rysunek wymiarowy



Instalacja

Instalacja może być przeprowadzona wyłącznie przez wykwalifikowanego elektryka!



Usuwanie odpadów

Numer WEEE zgodnie z § 6 ust. 3 ElektroG: 40951076

Instrukcje bezpieczeństwa

- /** Przed uruchomieniem należy upewnić się, że przestrzegane są wszystkie instrukcje bezpieczeństwa zawarte w dokumentacji produktu.
- /** Korzystanie z tych produktów jest zabronione, jeśli mają one bezpośredni wpływ na bezpieczeństwo osobiste.
- /** Bardzo silne magnesy trwałe, delikatne. Ryzyko obrażeń podczas obsługi ze względu na dużą siłę przyciągania. Ryzyko pęknięcia w przypadku nieprawidłowego rozpakowania. Trzymać z dala od rozruszników serca, magnetycznych urządzeń do przechowywania danych, urządzeń elektrycznych i elektronicznych.