

AM000107

Acessórios • Ímanes

Acessórios, íman, Ø5mm 2altura, Delta SMCO



Características mecânicas

Tipo	em torno de
Diâmetro	5 mm
Altura	2 mm
Material do íman	Delta SMCO

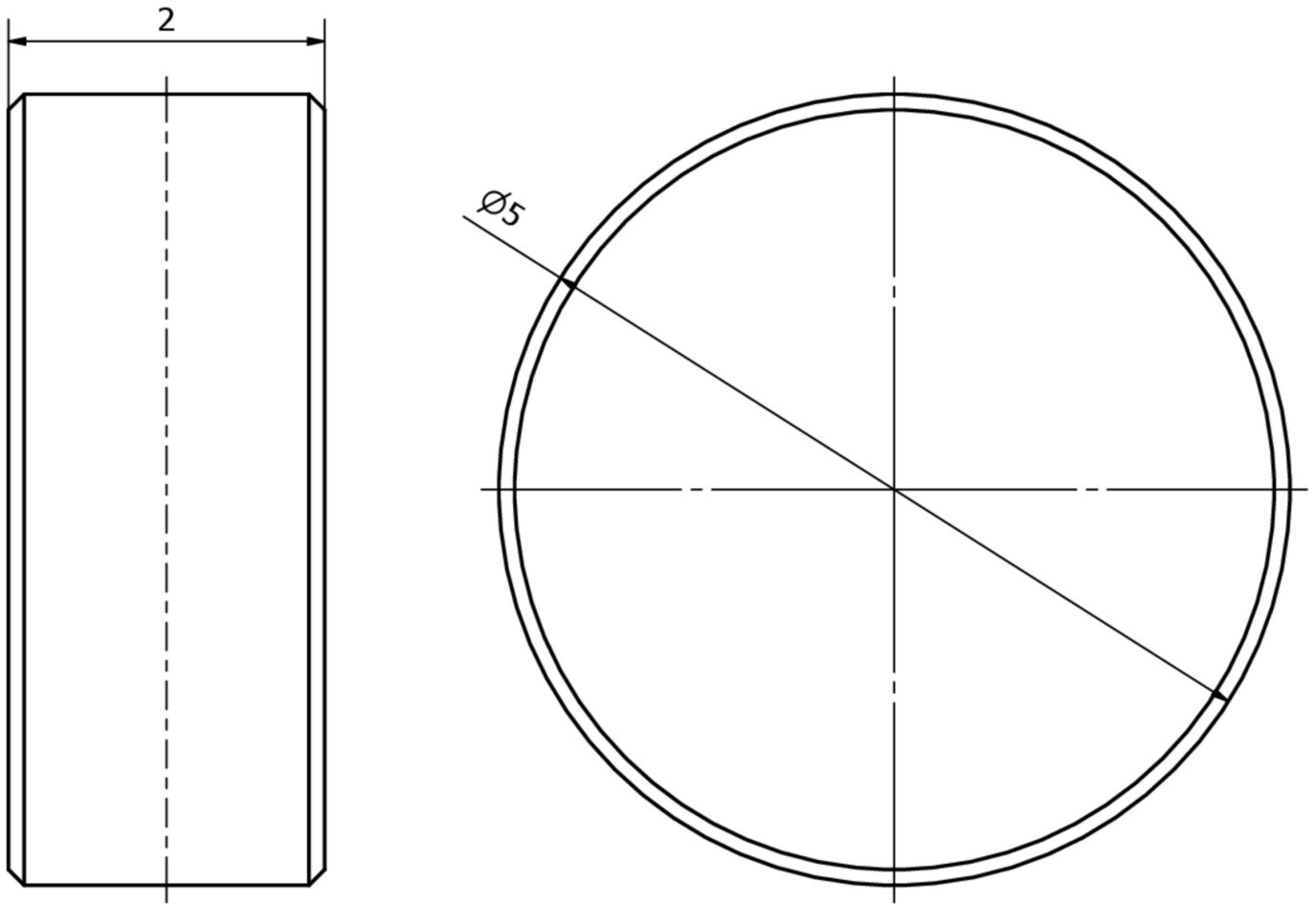
Classificação

ETIM 8	EC001769 Íman de fixação para sistema de retenção de porta aberta
--------	---

Mais

Grupo de produtos IPF	900 acessórios
dimensões da embalagem	100 x 70 x 2 mm
Peso bruto	32 g
Número da pauta aduaneira	85051110
Número WEEE	40951076
Em conformidade com o REACH	Sim
Conformidade com RoHS	Sim

Desenho dimensional



Instalação

A montagem / instalação só pode ser efectuada por um electricista qualificado!



Eliminação

Número WEEE de acordo com § 6 para. 3
ElektroG: 40951076

Avisos de segurança

- /** Antes da primeira utilização, certifique-se de que segue todas as instruções de segurança que possam ser fornecidas nas informações sobre o produto.
- /** Nunca utilize estes dispositivos em aplicações em que a segurança de uma pessoa dependa da sua funcionalidade.
- /** Ímãs permanentes muito fortes, frágeis. Risco de ferimentos durante o manuseamento devido à elevada força de atração. Risco de quebra em caso de desembalagem incorrecta. Manter afastado de pacemakers, dispositivos magnéticos de armazenamento de dados, aparelhos eléctricos e electrónicos.