

# AM000107

## 辅料 • 磁铁

配件, 磁铁,  $\varnothing$ 5 毫米 2 高, Delta SMCO



### 机械特征

设计	圆的
直径	5 mm
高度	2 mm
磁铁材料	Delta SMCO

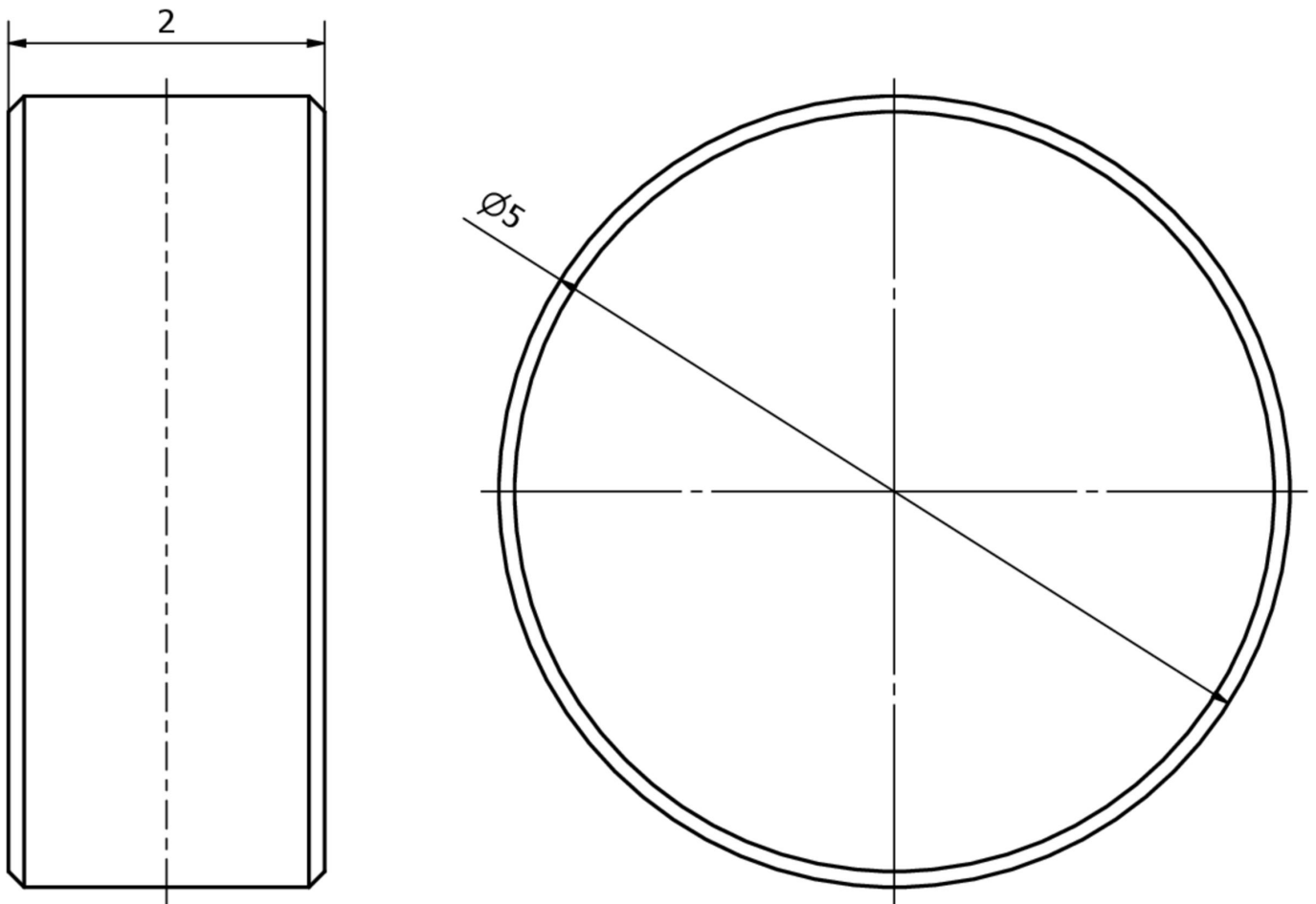
### 种类

ETIM 8	EC001769 用于门禁系统的固定磁铁
--------	----------------------

### 更多

IPF 产品组	900个配件
包装尺寸	100 x 70 x 2 mm
总重量	32 g
海关税号	85051110
WEEE编号	40951076
适应性强	是
符合RoHS标准	是

尺寸图



**安装**  
安装工作只能由合格的电工来完成!



**废弃处理**  
根据第 6 条第 3 款 ElektroG 规定的 WEEE  
编号：40951076

安全警告

- / 在初始操作之前，请确保遵循产品信息中可能提供的所有安全说明。
- / 切勿在人的安全取决于其功能的应用中使用这些设备。
- / 非常强的永久磁铁，易碎。由于吸引力大，搬运时有受伤的危险。如果拆包不当，有破损的危险。请远离心脏起搏器、磁性数据存储设备、电气和电子设备。