

## AM000111

### Accessori • Sensori del cilindro - Altri montaggi

Accessori Magnetico, morsetto, Ø3,6mm 6lungo, metallo



#### Proprietà meccaniche

Diametro	3,6 mm
Lunghezza	6 mm
Materiale	Metallo

#### Altre proprietà

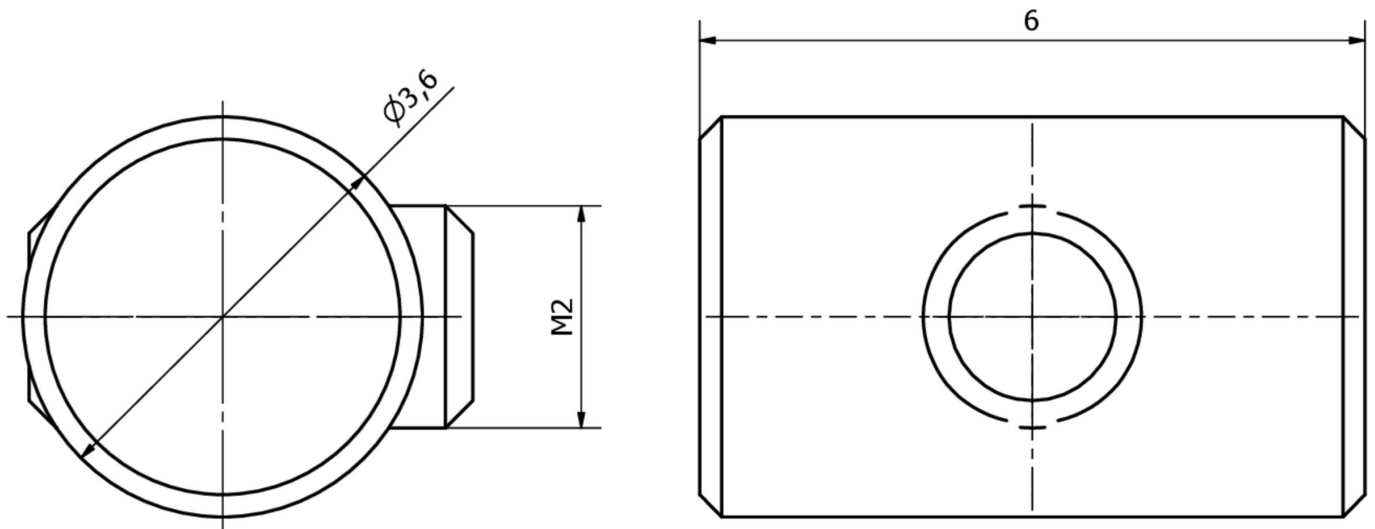
Versione	Morsetto
----------	----------

#### Classificazione

ETIM 8	EC002024 Accessori/ricambi per unità di controllo
--------	---

#### Ulteriori informazioni

Gruppo di prodotti IPF	900 Accessori
Dimensioni dell'imballaggio	100 x 70 x 5 mm
Peso lordo	24 g
Numero di tariffa doganale	73269098
Numero WEEE	40951076
Conforme a REACH	Sì
Conforme alla direttiva RoHS	Sì

**Disegno quotato****Installazione**

L'installazione deve essere eseguita esclusivamente da un elettricista qualificato!

**Smaltimento dei rifiuti**

Numero RAEE secondo § 6 par. 3 ElektroG:  
40951076

**Istruzioni di sicurezza**

/ Prima della messa in funzione, accertarsi che siano state rispettate tutte le indicazioni di sicurezza contenute nella documentazione del prodotto.

/ L'uso di questi prodotti è vietato se ha un impatto diretto sulla sicurezza personale.