

AM000111

Akcesoria • Czujniki cylindra - Inne mocowania

Akcesoria Magnetyczny, zacisk, Ø3.6mm 6long, metalowy



Właściwości mechaniczne

Średnica	3,6 mm
Długość	6 mm
Materiał	Metal

Inne właściwości

Wersja	Zacisk
--------	--------

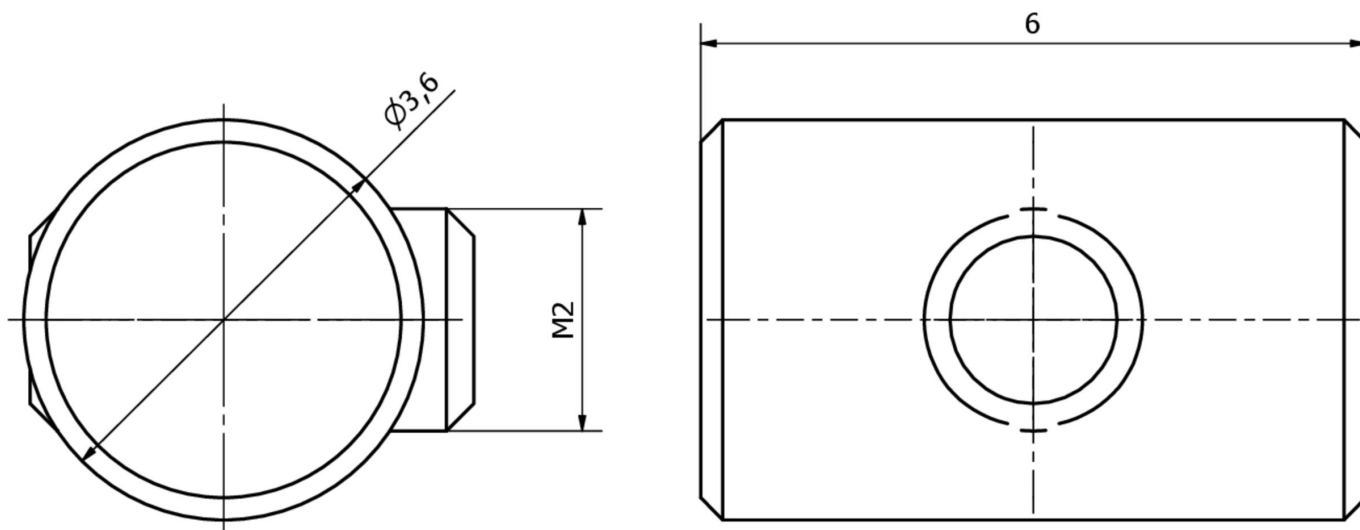
Klasyfikacja

ETIM 8	EC002024 Akcesoria/części zamienne do jednostek sterujących
--------	---

Więcej informacji

Grupa produktów IPF	900 Akcesoria
Wymiary opakowania	100 x 70 x 5 mm
Masa brutto	24 g
Numer taryfy celnej	73269098
Numer WEEE	40951076
Zgodność z REACH	Tak
Zgodność z dyrektywą RoHS	Tak

Rysunek wymiarowy



Instalacja

Instalacja może być przeprowadzona wyłącznie przez wykwalifikowanego elektryka!



Usuwanie odpadów

Numer WEEE zgodnie z § 6 ust. 3 ElektroG: 40951076

Instrukcje bezpieczeństwa

- / Przed uruchomieniem należy upewnić się, że przestrzegane są wszystkie instrukcje bezpieczeństwa zawarte w dokumentacji produktu.
- / Korzystanie z tych produktów jest zabronione, jeśli mają one bezpośredni wpływ na bezpieczeństwo osobiste.