

AM000111

辅料 • 其他固定材料

磁性配件, 夹子, $\varnothing 3,6\text{mm}$ 6长, 金属



机械特征

直径	3.6 mm
长度	6 mm
材料	金属

其他特点

型号	夹钳
----	----

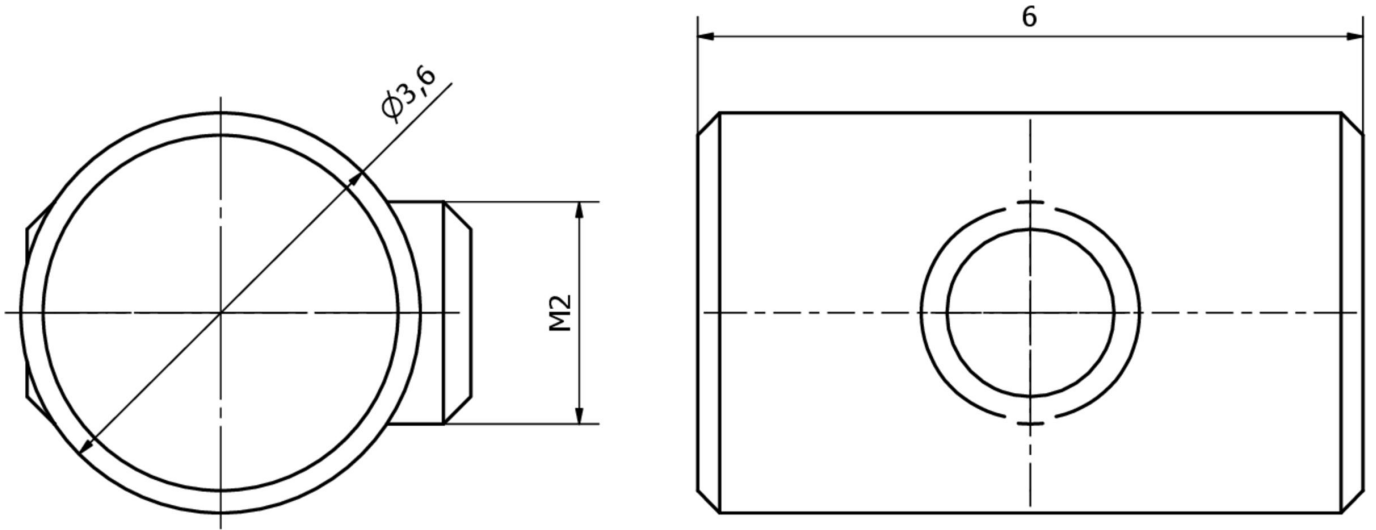
种类

ETIM 8	EC002024 指挥装置的附件/备用件
--------	----------------------

更多

IPF产品组	900个配件
包装尺寸	100 x 70 x 5 mm
总重量	24 g
海关税号	73269098
WEEE编号	40951076
适应性强	是
符合RoHS标准	是

尺寸图



安装
安装工作只能由合格的电工来完成!



废弃处理
根据第 6 条第 3 款 ElektroG 规定的 WEEE
编号：40951076

安全警告

- ! 在初始操作之前，请确保遵循产品信息中可能提供的所有安全说明。
- ! 切勿在人的安全取决于其功能的应用中使用这些设备。