

## AM000123

### Příslušenství • Magnety

Příslušenství, magnetické, Ø20mm 10dlouhé, ferit stroncia, vnitřní otvor Ø4,3mm, max. 130°C



#### Elektrické vlastnosti

Průměr vnitřního vývrtu	4,3 mm
-------------------------	--------

#### Mechanické vlastnosti

Design	Kruhový
Průměr	20 mm
Délka	10 mm
Druh montáže	Šroubové upevnění
Okolní teplota	0 - 130 °C
Materiál magnetu rozměry	Ferit stroncnatý

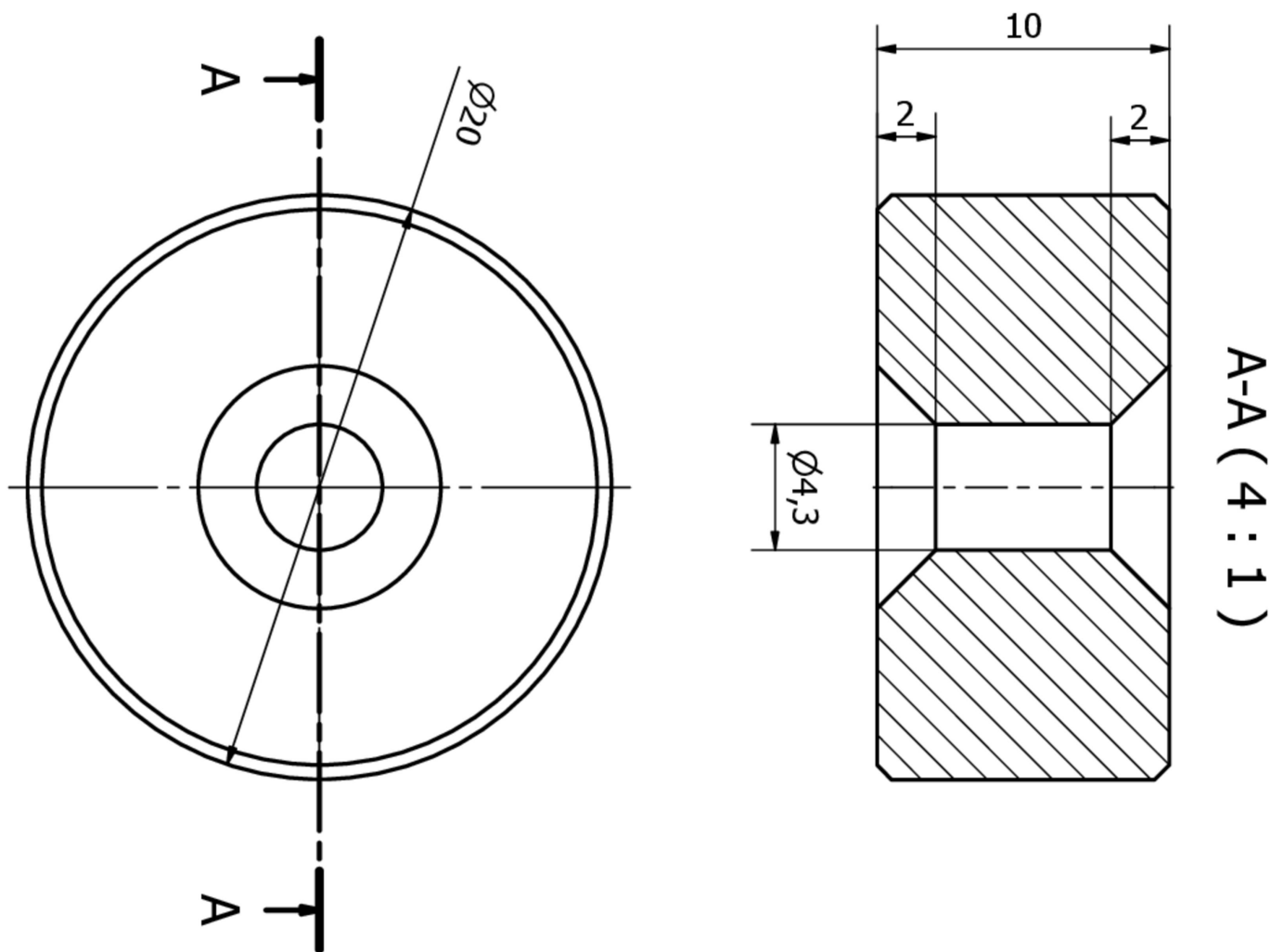
#### Klasifikace

ETIM 8
--------

#### Další

Skupina produktů IPF	900 Příslušenství
Rozměry balení	110 x 80 x 20 mm
Hrubá váha	18 g
Číslo zboží	85051910
WEEE číslo	40951076
V souladu s REACH	Ano
V souladu s RoHS	Ano

**Rozměrový výkres**



**Montáž**

Montáž / instalaci smí provádět pouze kvalifikovaný elektrikář!



**Likvidace**

Číslo WEEE podle § 6 odst. 3 ElektroG: 40951076

**Bezpečnostní pokyny**

/ Před uvedením do provozu prosím zkontrolujte, zda byly dodrženy veškeré bezpečnostní pokyny, které jsou případně uvedené v dokumentaci výrobku.

/ Nikdy nepoužívejte tato zařízení v aplikacích, kde bezpečnost osob závisí na jejich funkčnosti.

/ Velmi silné permanentní magnety, křehké. Nebezpečí poranění při manipulaci v důsledku velké přitažlivé síly. Nebezpečí rozbití při nesprávném vybalení. Uchovávejte mimo dosah kardiostimulátorů, magnetických datových pamětí, elektrických a elektronických zařízení.