

# AM000123

## Accesorios • Imanes

Accesorios, imán, Ø20mm 10largo, ferrita de estroncio, agujero interior Ø4,3mm, máx. 130°C



### Datos eléctricos

Diámetro del orificio interno	4,3 mm
-------------------------------	--------

### Datos mecánicos

Diseño	redondo
Diámetro	20 mm
Longitud	10 mm
Tipo de montaje	Fijación con tornillos
Temperatura ambiente	0 - 130 °C
Material del imán	Ferrita de estroncio
dimensiones	

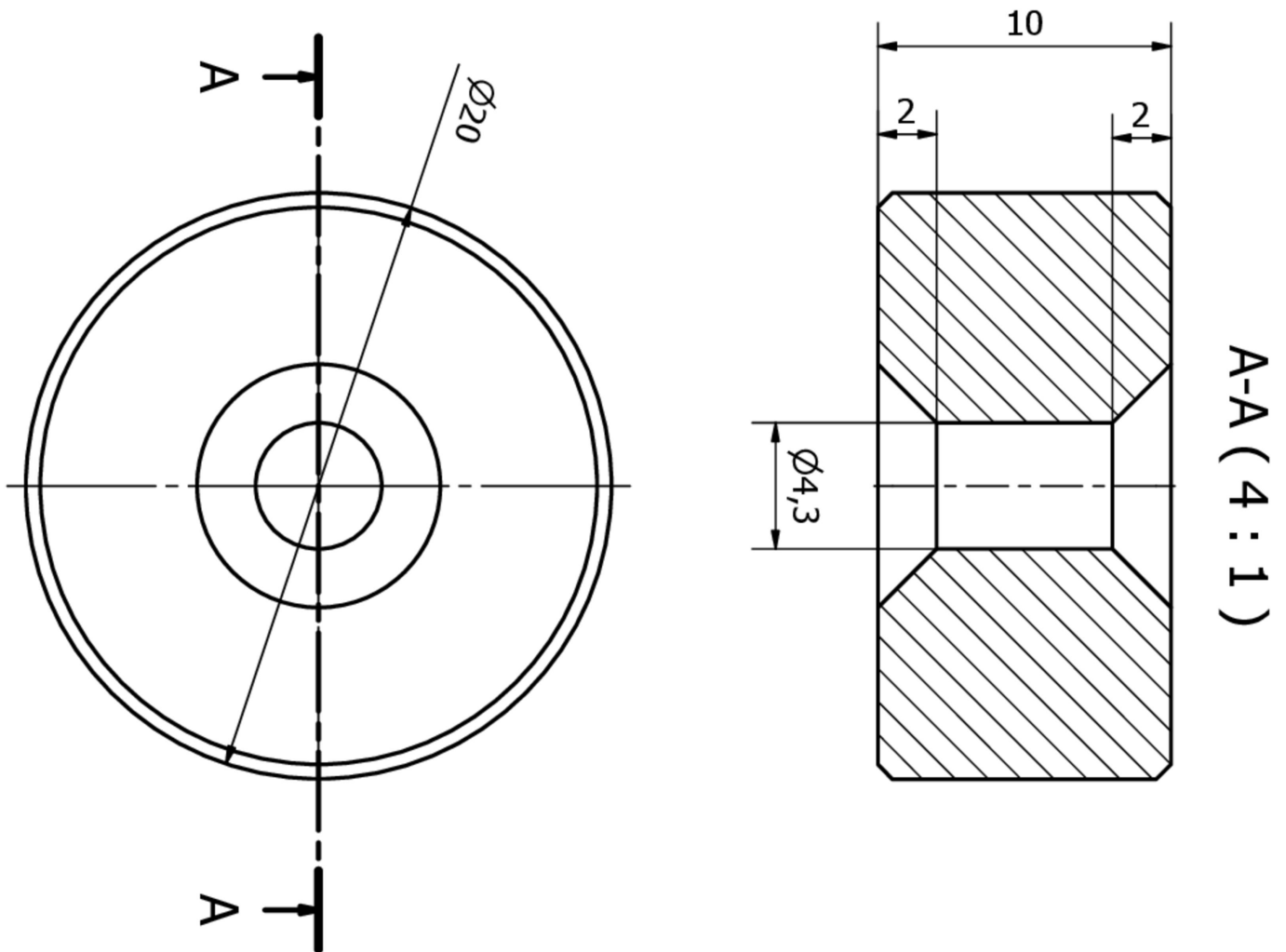
### Clasificación

ETIM 8	
--------	--

### Más

Grupo de productos ipf	900 Accesorios
dimensiones de embalaje	110 x 80 x 20 mm
Peso bruto	18 g
Código arancelario	85051910
WEEE número	40951076
Conforme a REACH	Sí
Conforme a RoHS	Sí

**Dibujo acotado**



**Montaje**

El montaje/la instalación solo debe ser llevado a cabo por electricistas cualificados.



**Eliminación de residuos**

Número WEEE según § 6 párrafo 3 ElektroG: 40951076

**Indicaciones de seguridad**

/ Antes de la puesta en marcha, asegúrese de que se han respetado todas las indicaciones de seguridad indicadas en la documentación del producto.

/ El uso de estos productos está prohibido si tienen un efecto directo en la seguridad de las personas.

/ Imanes permanentes muy fuertes, frágiles. Riesgo de lesiones durante la manipulación debido a la elevada fuerza de atracción. Riesgo de rotura si no se desembala correctamente. Mantener alejado de marcapasos, dispositivos magnéticos de almacenamiento de datos y aparatos eléctricos y electrónicos.