

AM000123

Accessori • Magneti

Accessori, magnete, Ø20mm 10lungo, ferrite di stronzio, foro interno Ø4,3mm, max. 130°C



Proprietà elettriche

Diametro del foro interno	4,3 mm
---------------------------	--------

Proprietà meccaniche

Design	rotondo
Diametro	20 mm
Lunghezza	10 mm
Tipo di montaggio	Fissaggio a vite
Temperatura ambiente	0 - 130 °C
Materiale del magnete	Ferrite di stronzio
Dimensioni	

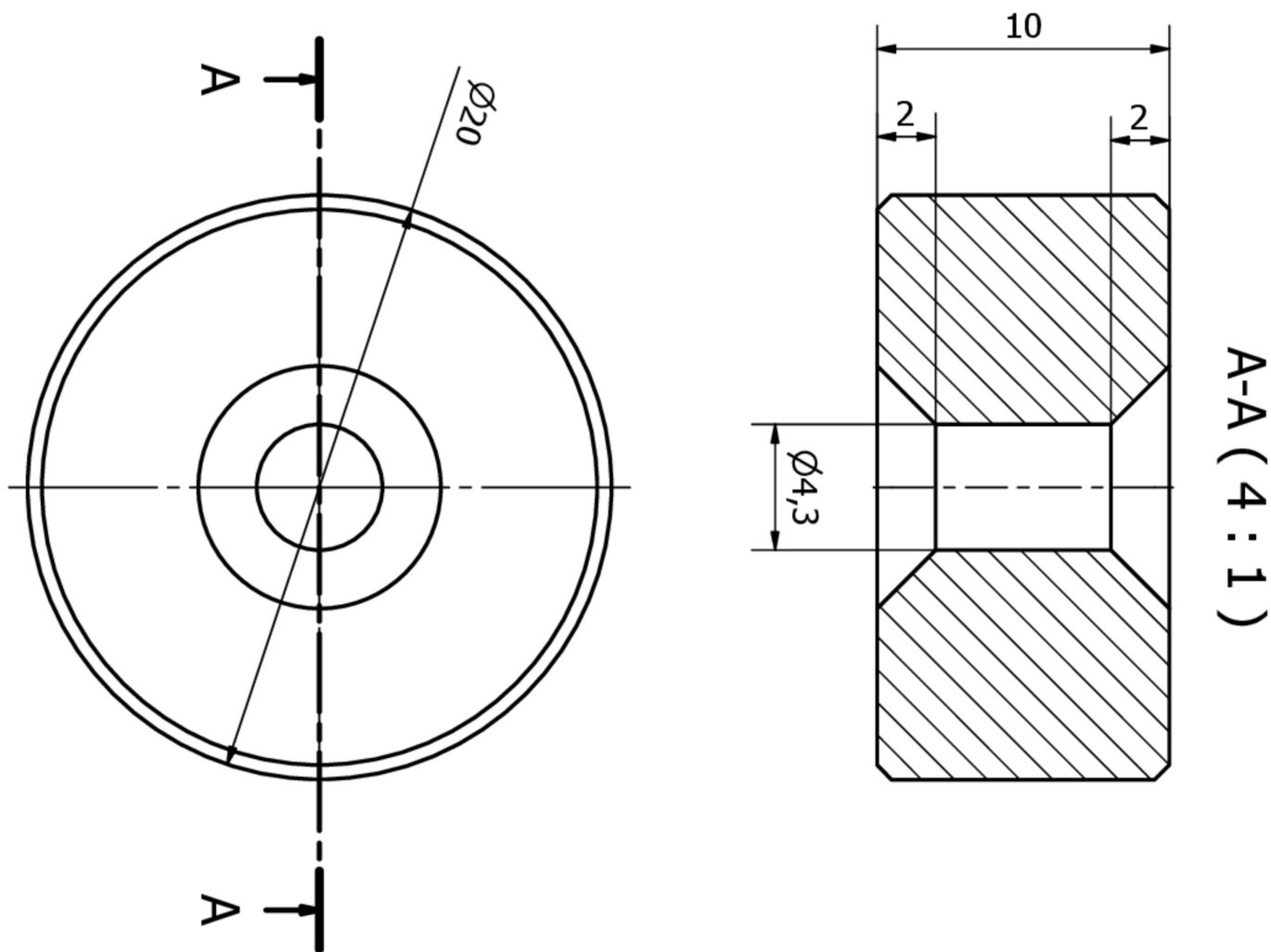
Classificazione

ETIM 8	
--------	--

Ulteriori informazioni

Gruppo di prodotti IPF	900 Accessori
Dimensioni dell'imballaggio	110 x 80 x 20 mm
Peso lordo	18 g
Numero di tariffa doganale	85051910
Numero WEEE	40951076
Conforme a REACH	Sì
Conforme alla direttiva RoHS	Sì

Disegno quotato



Installazione

L'installazione deve essere eseguita esclusivamente da un elettricista qualificato!



Smaltimento dei rifiuti

Numero RAEE secondo § 6 par. 3 ElektroG: 40951076

Istruzioni di sicurezza

- / Prima della messa in funzione, accertarsi che siano state rispettate tutte le indicazioni di sicurezza contenute nella documentazione del prodotto.
- / L'uso di questi prodotti è vietato se ha un impatto diretto sulla sicurezza personale.
- / Magneti permanenti molto forti, fragili. Rischio di lesioni durante la manipolazione a causa dell'elevata forza attrattiva. Rischio di rottura in caso di disimballaggio improprio. Tenere lontano da pacemaker, dispositivi magnetici di archiviazione dati, dispositivi elettrici ed elettronici.