

# AM000123

## Acessórios • Ímanes

Acessórios, íman, Ø20mm 10long, ferrite de estrôncio, furo interior Ø4,3mm, máx. 130°C



### Características eléctricas

Diâmetro do furo interior	4,3 mm
---------------------------	--------

### Características mecânicas

Tipo	em torno de
Diâmetro	20 mm
Comprimento	10 mm
Tipo de montagem	Fixação por parafuso
Temperatura ambiente	0 - 130 °C
Material do íman	Ferrite de estrôncio
Dimensões	

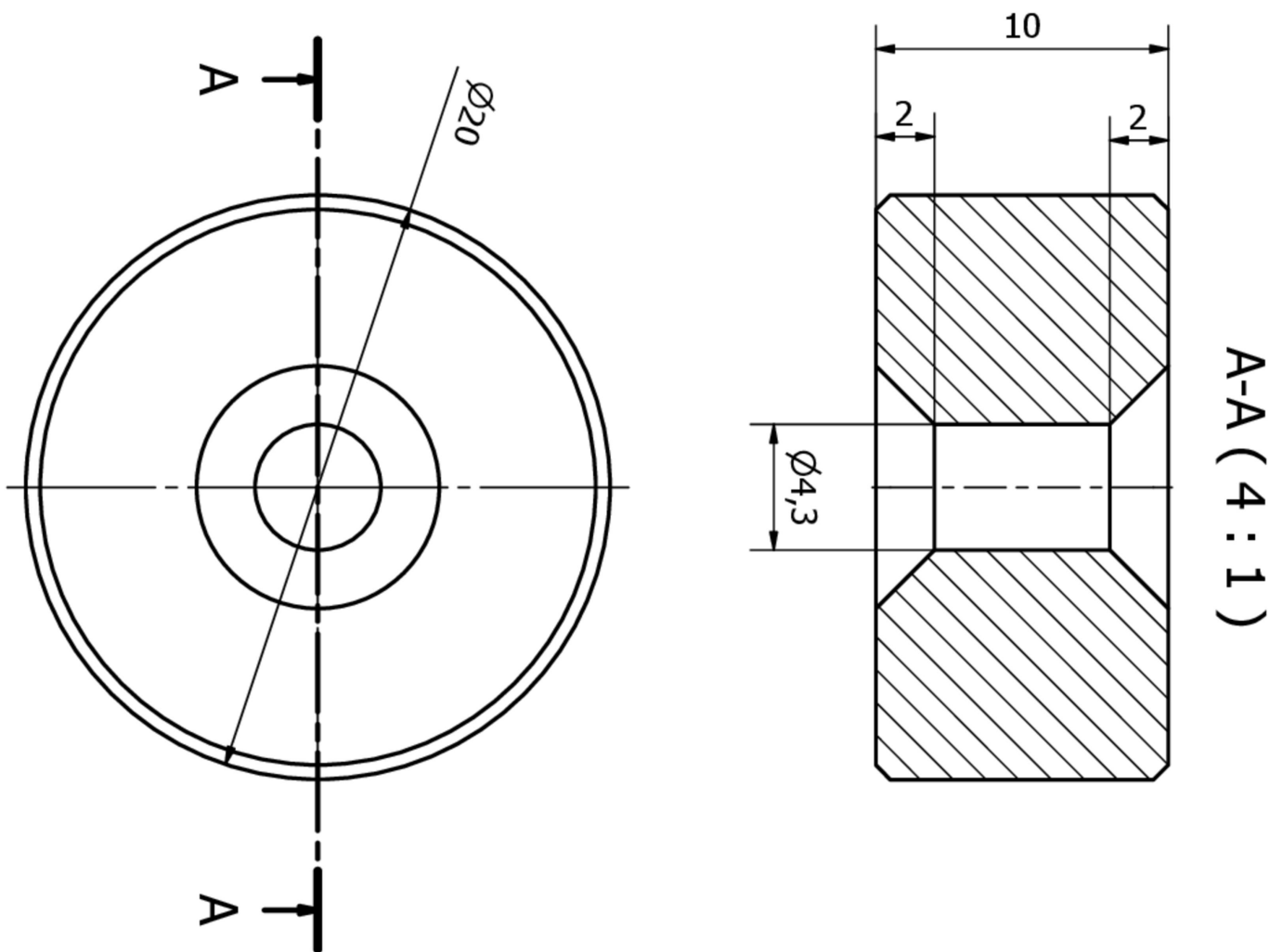
### Classificação

ETIM 8
--------

### Mais

Grupo de produtos IPF	900 acessórios
dimensões da embalagem	110 x 80 x 20 mm
Peso bruto	18 g
Número da pauta aduaneira	85051910
Número WEEE	40951076
Em conformidade com o REACH	Sim
Conformidade com RoHS	Sim

**Desenho dimensional**



**Instalação**

A montagem / instalação só pode ser efectuada por um electricista qualificado!



**Eliminação**

Número WEEE de acordo com § 6 para. 3  
ElektroG: 40951076

**Avisos de segurança**

- / Antes da primeira utilização, certifique-se de que segue todas as instruções de segurança que possam ser fornecidas nas informações sobre o produto.
- / Nunca utilize estes dispositivos em aplicações em que a segurança de uma pessoa dependa da sua funcionalidade.
- / Ímãs permanentes muito fortes, frágeis. Risco de ferimentos durante o manuseamento devido à elevada força de atração. Risco de quebra em caso de desembalagem incorrecta. Manter afastado de pacemakers, dispositivos magnéticos de armazenamento de dados, aparelhos eléctricos e electrónicos.