

## AM000123

### 辅料 • 磁铁

配件, 磁铁,  $\varnothing 20\text{mm}$  10 长, 锶铁氧体, 内孔  $\varnothing 4.3\text{mm}$ , 最高  $130^{\circ}\text{C}$



#### 电气特性

内孔直径	4.3 mm
------	--------

#### 机械特征

设计	圆的
直径	20 mm
长度	10 mm
安装方法	螺钉安装
环境温度	0 - $130^{\circ}\text{C}$
磁铁材料	锶-铁氧体
尺寸	

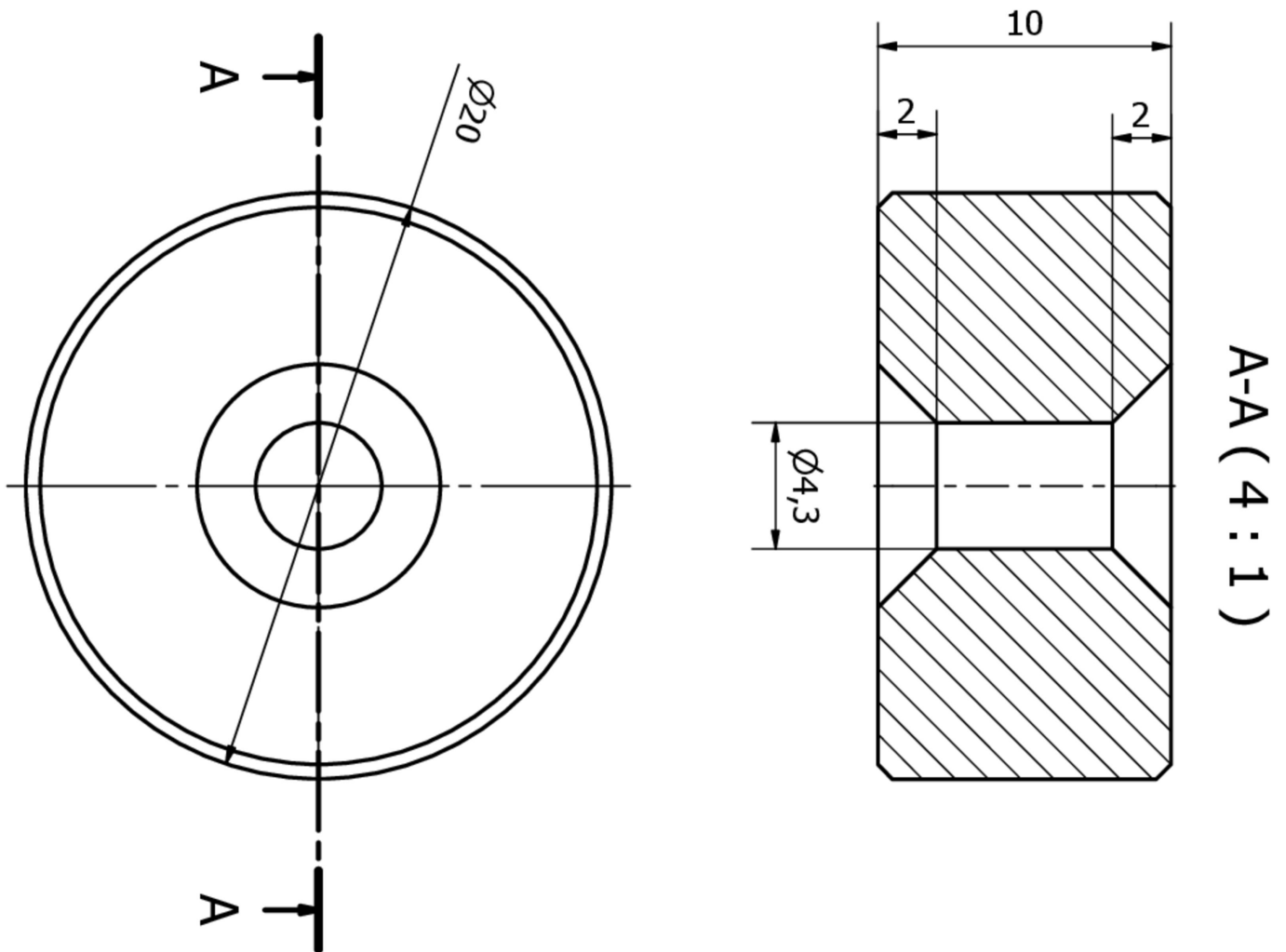
#### 种类

ETIM 8
--------

#### 更多

IPF产品组	900个配件
包装尺寸	110 x 80 x 20 mm
总重量	18 g
海关税号	85051910
WEEE编号	40951076
适应性强	是
符合RoHS标准	是

尺寸图



**安装**  
安装工作只能由合格的电工来完成!



**废弃处理**  
根据第 6 条第 3 款 ElektroG 规定的 WEEE  
编号：40951076

安全警告

- / 在初始操作之前，请确保遵循产品信息中可能提供的所有安全说明。
- / 切勿在人的安全取决于其功能的应用中使用这些设备。
- / 非常强的永久磁铁，易碎。由于吸引力大，搬运时有受伤的危险。如果拆包不当，有破损的危险。请远离心脏起搏器、磁性数据存储设备、电气和电子设备。