

## AM990076

### Příslušenství • Magnety

Příslušenství, magnetické, 13x88x25mm, PA 6.6 (plast)



#### Mechanické vlastnosti

Design	hrnatý
Šířka	25 mm
Výška	13 mm
Délka	88 mm
Materiál krytu	PA 6.6 (plast)
Materiál magnetu	Tvrký ferit

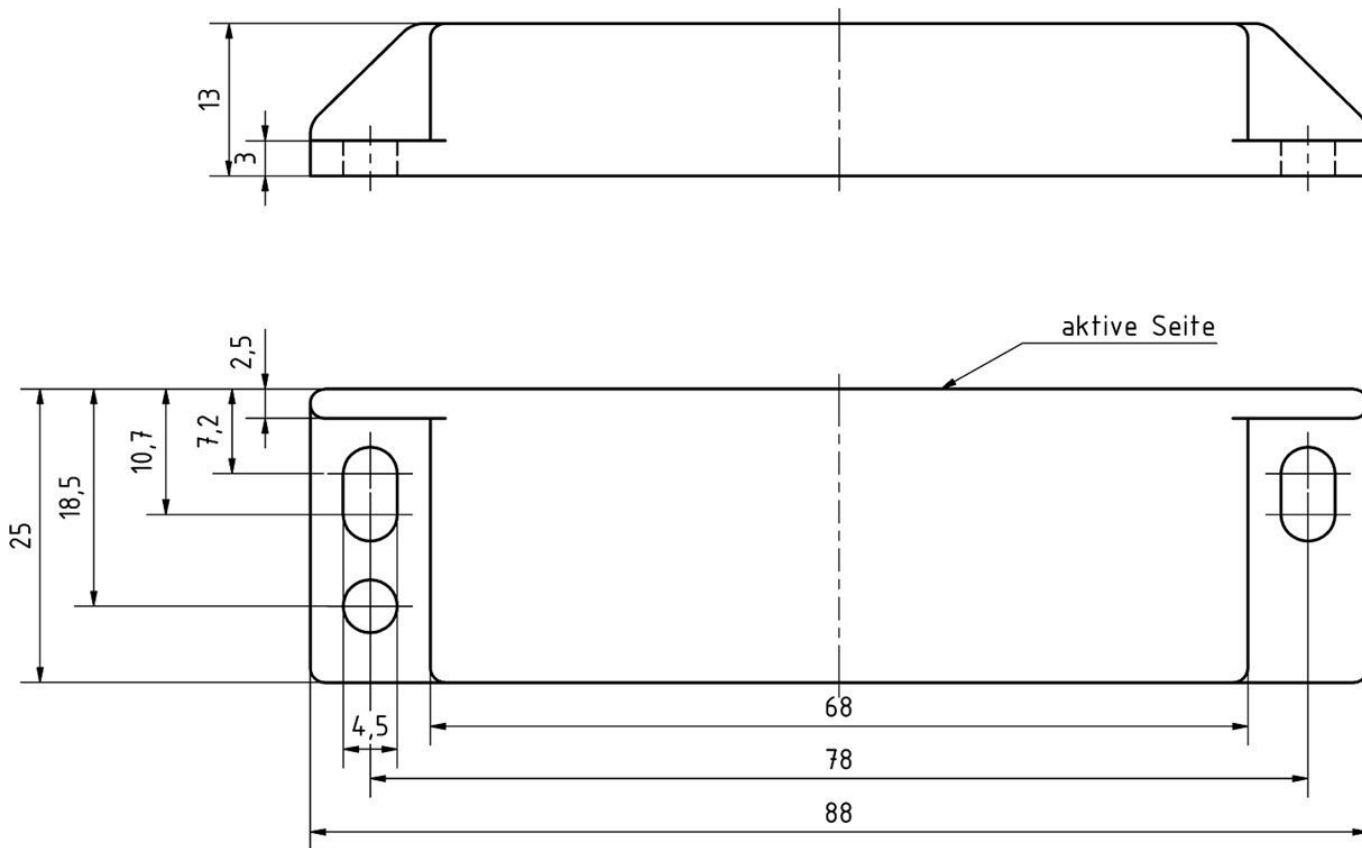
#### Klasifikace

ETIM 8	EC001769 Magnet pro systém přidržování otevírání dveří
--------	--------------------------------------------------------

#### Další

Skupina produktů IPF	900 Příslušenství
Rozměry balení	123 x 77 x 25 mm
Hrubá váha	50 g
Číslo zboží	85051910
WEEE číslo	40951076
V souladu s POP	Ano
V souladu s REACH	Ano
V souladu s RoHS	Ano

**Rozměrový výkres**



**Montáž**

Montáž / instalaci smí provádět pouze kvalifikovaný elektrikář!



**Likvidace**

Číslo WEEE podle § 6 odst. 3 ElektroG: 40951076

**Bezpečnostní pokyny**

- / Před uvedením do provozu prosím zkontrolujte, zda byly dodrženy veškeré bezpečnostní pokyny, které jsou případně uvedené v dokumentaci výrobku.
- / Nikdy nepoužívejte tato zařízení v aplikacích, kde bezpečnost osob závisí na jejich funkčnosti.
- / Velmi silné permanentní magnety, křehké. Nebezpečí poranění při manipulaci v důsledku velké přitažlivé síly. Nebezpečí rozbití při nesprávném vybalení. Uchovávejte mimo dosah kardiostimulátorů, magnetických datových pamětí, elektrických a elektronických zařízení.