

# AM990076

## Accessoires • Aimants

Accessoires, aimant, 13x88x25mm, PA 6.6 (plastique)



### Propriétés mécaniques

Forme de construction	anguleux
Largeur	25 mm
Hauteur	13 mm
Longueur	88 mm
Matériau du boîtier	PA 6.6 (matière plastique)
Matériau de l'aimant	Ferrite dure

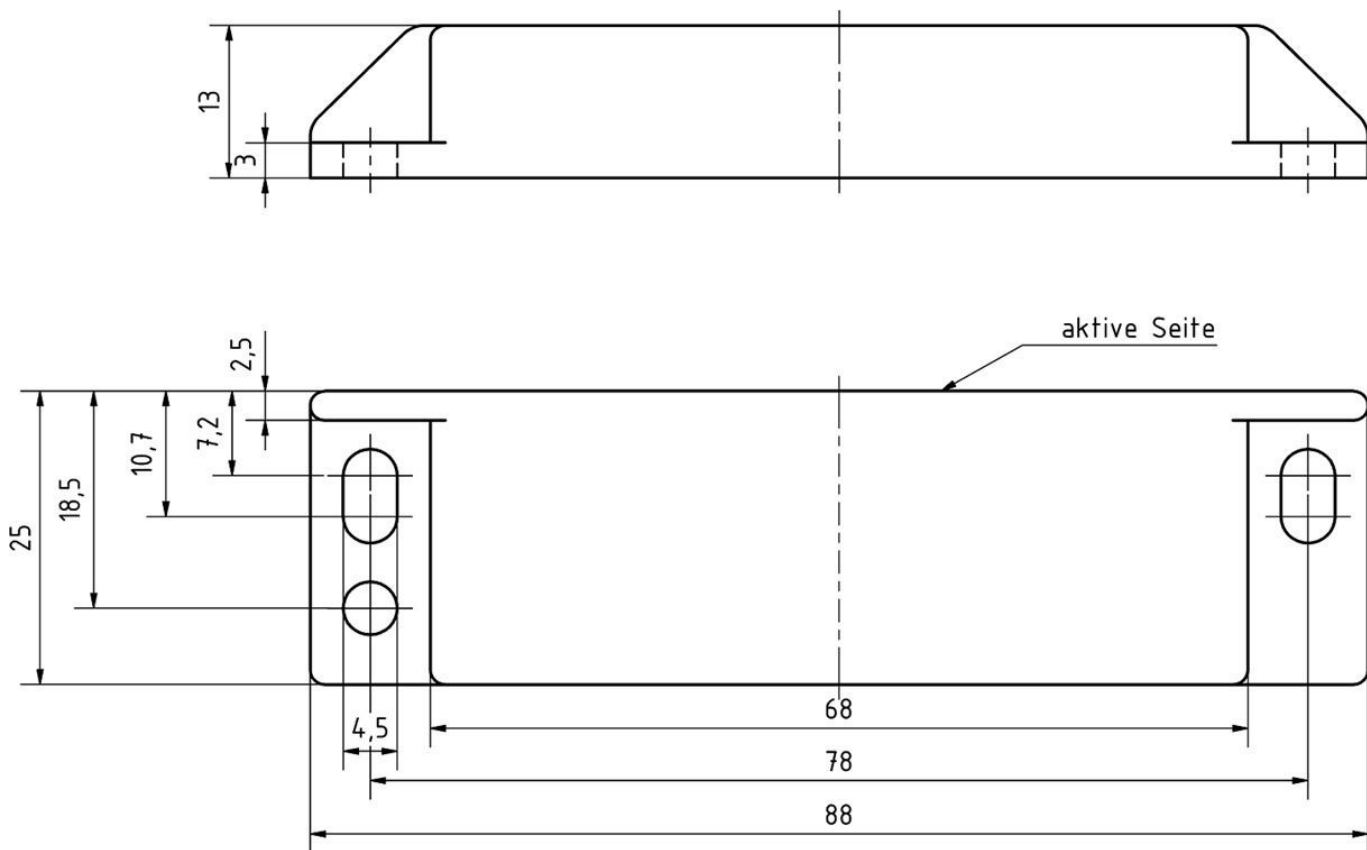
### Classification

ETIM 8	EC001769 Aimant de maintien pour dispositif d'arrêt de porte
--------	--

### Autre

Groupe de produits IPF	900 Accessoires
Dimensions de l'emballage	123 x 77 x 25 mm
Poids brut	50 g
Numéro de tarif douanier	85051910
Numéro WEEE	40951076
Conforme au POP	Oui
Conforme à REACH	Oui
Conforme à la directive RoHS	Oui

**Schéma d'encombrement**



**Montage**

Le montage / l'installation ne doit être effectué que par un électricien spécialisé !



**Élimination**

Numéro WEEE selon § 6 alinéa 3 ElektroG : 40951076

**Consignes de sécurité**

**/** Avant la mise en service, veuillez vous assurer que toutes les consignes de sécurité figurant éventuellement dans la documentation du produit ont été respectées.

**/** En cas d'impact direct sur la sécurité des personnes, l'utilisation de ces produits est interdite.

**/** Aimants permanents très puissants, fragiles. Risque de blessure lors de la manipulation en raison de la force d'attraction élevée. Risque de rupture en cas de déballage non conforme. Se tenir à distance des stimulateurs cardiaques, des mémoires magnétiques, des appareils électriques et électroniques.