

# AM990076

## Accessori • Magneti

Accessori, magnete, 13x88x25mm, PA 6.6 (plastica)



### Proprietà meccaniche

Design	angolare
Larghezza	25 mm
Altezza	13 mm
Lunghezza	88 mm
Materiale dell'alloggiamento	PA 6.6 (plastica)
Materiale del magnete	Ferrite dura

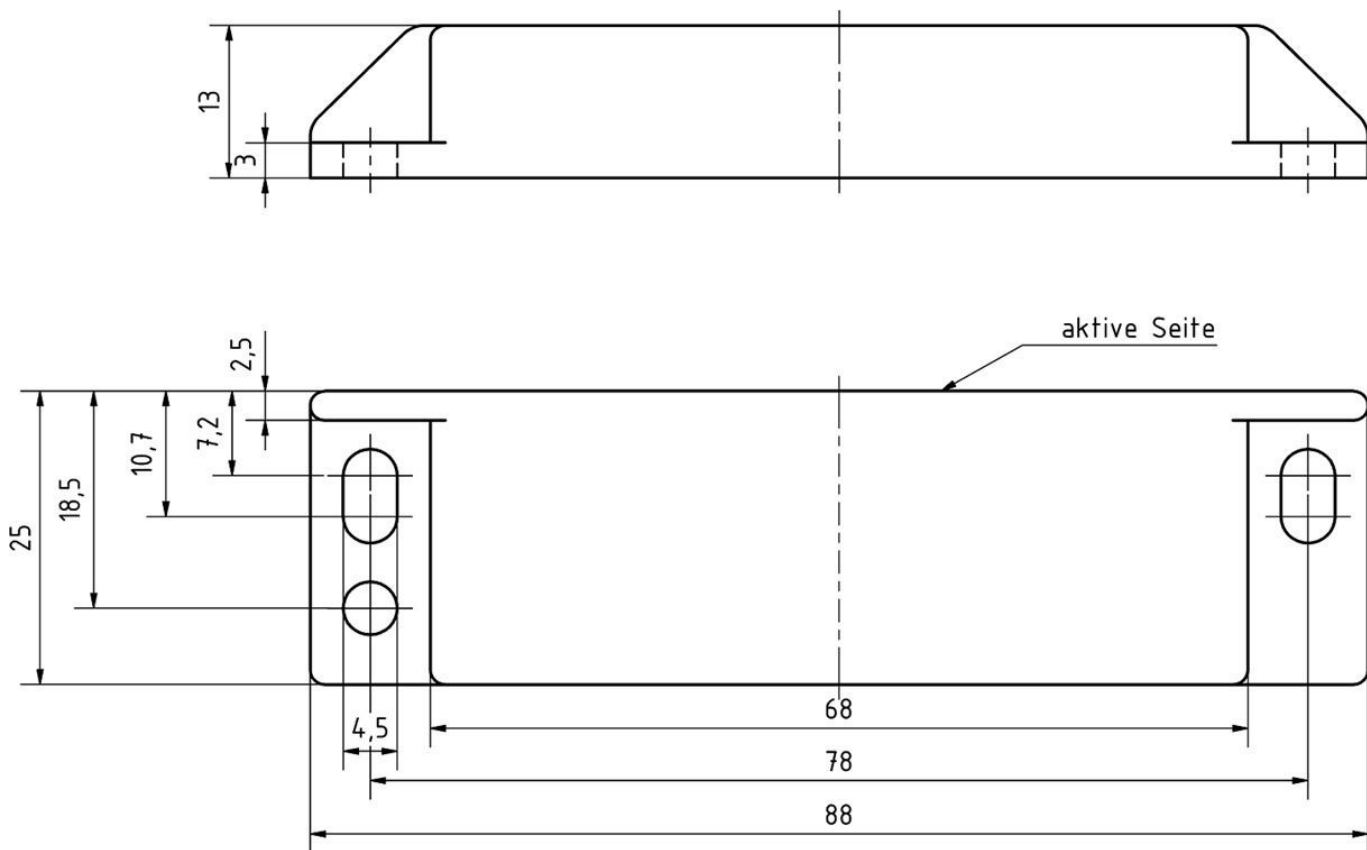
### Classificazione

ETIM 8	EC001769 Magnete di trattenuta per il sistema di apertura delle porte
--------	---

### Ulteriori informazioni

Gruppo di prodotti IPF	900 Accessori
Dimensioni dell'imballaggio	123 x 77 x 25 mm
Peso lordo	50 g
Numero di tariffa doganale	85051910
Numero WEEE	40951076
Compatibile con POP	Sì
Conforme a REACH	Sì
Conforme alla direttiva RoHS	Sì

**Disegno quotato**



**Installazione**

L'installazione deve essere eseguita esclusivamente da un elettricista qualificato!



**Smaltimento dei rifiuti**

Numero RAEE secondo § 6 par. 3 ElektroG: 40951076

**Istruzioni di sicurezza**

- / Prima della messa in funzione, accertarsi che siano state rispettate tutte le indicazioni di sicurezza contenute nella documentazione del prodotto.
- / L'uso di questi prodotti è vietato se ha un impatto diretto sulla sicurezza personale.
- / Magneti permanenti molto forti, fragili. Rischio di lesioni durante la manipolazione a causa dell'elevata forza attrattiva. Rischio di rottura in caso di disimballaggio improprio. Tenere lontano da pacemaker, dispositivi magnetici di archiviazione dati, dispositivi elettrici ed elettronici.