

## AO000005

### Acessórios • Reflectores e películas reflectoras

acessórios ópticos, reflector, Ø40mm 7altura, Auto-adesivo, PMMA+PMMA, Polarizado



Para o funcionamento de um sensor retrorreflexivo com filtro polarizador, é absolutamente necessária a utilização de reflectores com espelhos prismáticos. Todos os nossos reflectores cumprem esta condição. A característica especial deste sistema reside nos filtros polarizadores localizados em frente do transmissor e do receptor. O emissor emite uma onda electromagnética polarizada, que é rodada 90° pelos espelhos prismáticos no eixo de oscilação e reflectida de novo. O sistema óptico de recepção com filtro polarizador só é transmissivo para ondas que são rodadas em 90°. Assim, mesmo a detecção de objectos de alto brilho é possível, uma vez que a luz directamente reflectida pelo objecto não é avaliada. Estão disponíveis reflectores especiais para sensores laser. A estrutura em favo de mel destes reflectores é significativamente mais fina do que a dos reflectores convencionais. Para utilização no exterior, oferecemos reflectores com aquecimento integrado, o que evita o embaciamento. Para espaços apertados, a película reflectora auto-adesiva em várias larguras está disponível ao metro.

#### Características eléctricas

Polarizado	Sim
------------	-----

#### Características mecânicas

Diâmetro exterior	40 mm
Tipo	em torno de
Altura	7 mm
Tipo de montagem	Superfície adesiva
Material	Plástico (PMMA)
Material da superfície activa do sensor	Plástico (PMMA)
Temperatura ambiente	-25 - 70 °C

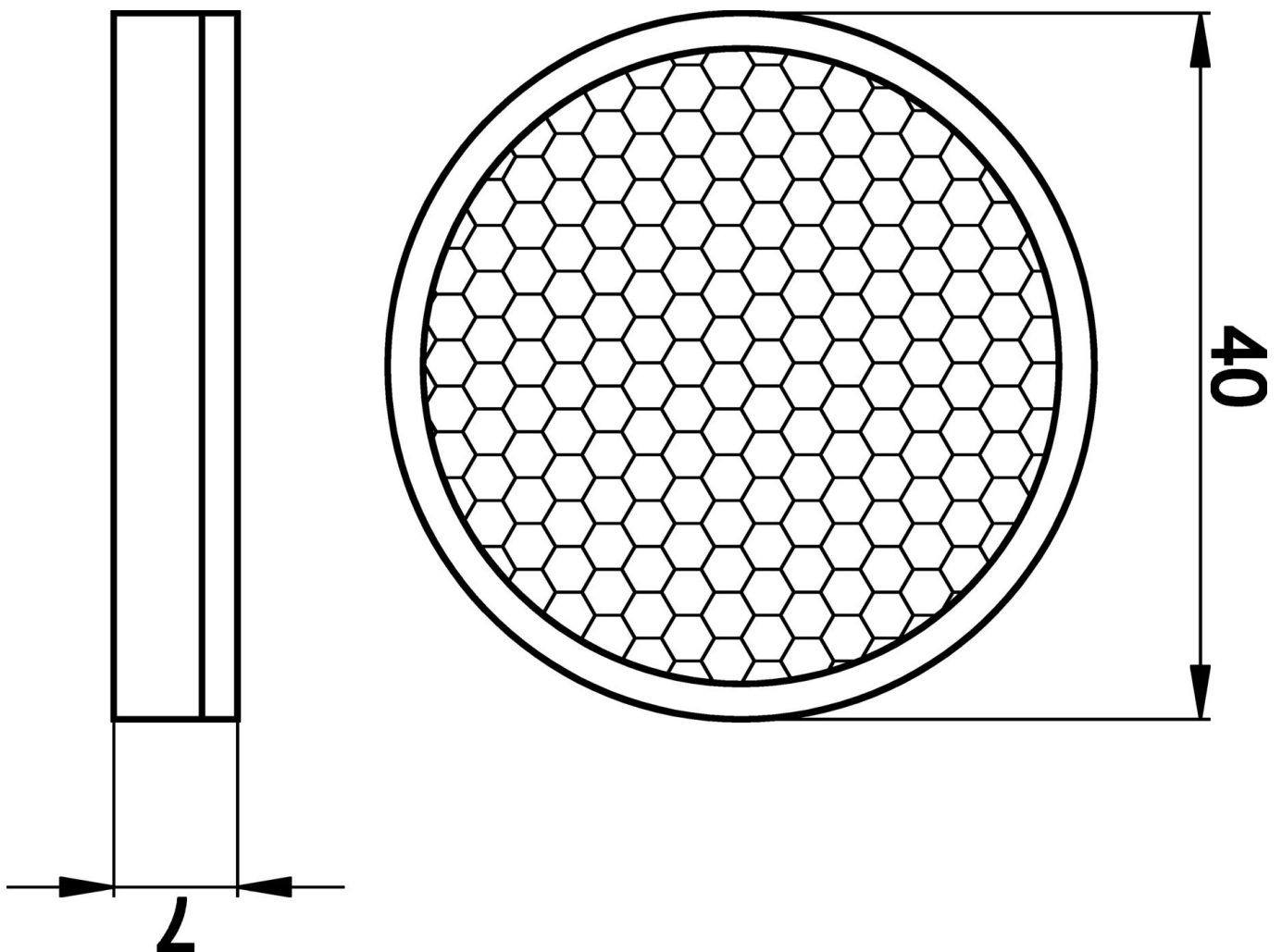
#### Classificação

ETIM 8	EC002467 Reflector para barreiras de luz
--------	--

**Mais**

Grupo de produtos IPF	900 acessórios
dimensões da embalagem	120 x 100 x 8 mm
Peso bruto	7 g
Número da pauta aduaneira	39269097
Número WEEE	40951076
Conformidade com OzDS	Sim
Compatível com POP	Sim
Em conformidade com o REACH	Sim
Conformidade com RoHS	Sim

**Desenho dimensional**



**Instalação**

A montagem / instalação só pode ser efectuada por um electricista qualificado!



**Eliminação**

Número WEEE de acordo com § 6 para. 3  
ElektroG: 40951076

---

**Avisos de segurança**

- /** Antes da primeira utilização, certifique-se de que segue todas as instruções de segurança que possam ser fornecidas nas informações sobre o produto.
- /** Nunca utilize estes dispositivos em aplicações em que a segurança de uma pessoa dependa da sua funcionalidade.