

AO000006

Příslušenství • Reflektory a reflexní fólie

Příslušenství Optické, Světlomet, Ø82mm 8,5vysoký, Šroubový vrt, 1xØ4,6mm, IP67, PMMA+PMMA, Polarizované



Aby bylo možné provozovat reflexní světelnou závoru s polarizačním filtrem, je bezpodmínečně nutné používat reflektory s trojitými zrcadly. Všechny naše reflektory splňují tuto podmínku. Zvláštností tohoto systému jsou polarizační filtry umístěné před vysílačem a přijímačem. Vysílač vysílá polarizovanou elektromagnetickou vlnu, která se otáčí o 90° trojitým zrcadlem v ose oscilace a odráží zpět. Přijímací systém s polarizačním filtrem je přenosný pouze pro 90° otočné vlny. Je možná dokonce i detekce objektů s vysokým leskem, protože světlo odražené přímo od objektu není vyhodnoceno. Pro laserové snímače jsou k dispozici speciální reflektory. Plástová struktura těchto zrcadel je výrazně jemnější než u běžných reflektorů. Pro venkovní použití nabízíme reflektory s integrovanou topnou jednotkou, která zabraňuje zamřžování zrcadla. Samolepící reflexní fólie v různých šířkách je k dispozici jako měřicí přístroj pro stísněné prostory.

Elektrické vlastnosti

Polarizované	Ano
--------------	-----

Mechanické vlastnosti

Vnější průměr	82 mm
Design	Kruhový
Průměr vývrtu	4,6 mm
Výška	8,5 mm
Druh montáže	Šroubové upevnění
Druh krytí (IP)	IP67
Materiál	Plast (PMMA)
Materiál aktivní plochy snímače	Plast (PMMA)
Odolné vůči UV záření	Ano
Okolní teplota	-25 - 70 °C

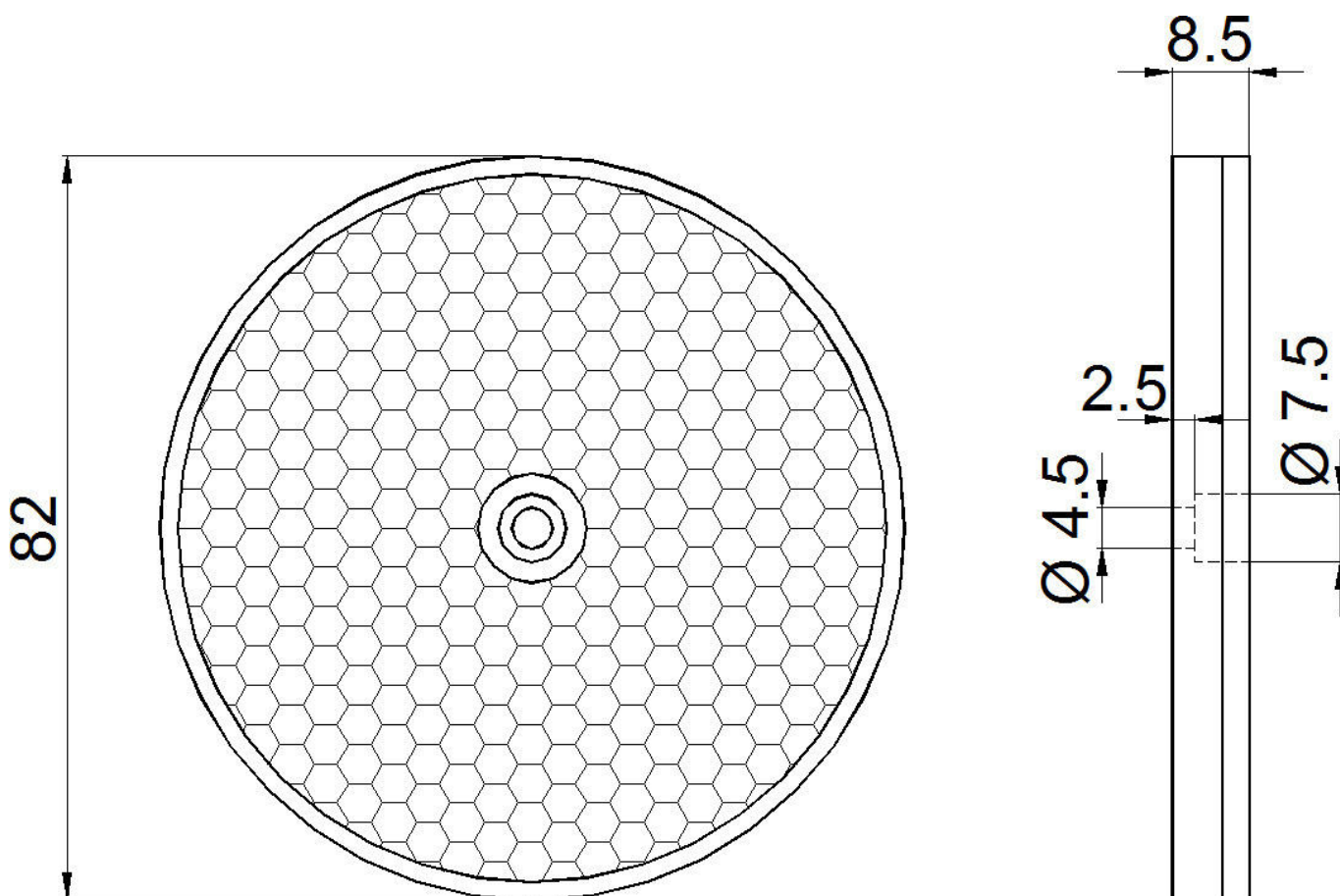
Klasifikace

ETIM 8	EC002467 Reflektor pro světelnou závoru
--------	---

Další

Skupina produktů IPF	900 Příslušenství
Rozměry balení	120 x 100 x 10 mm
Hrubá váha	31 g
Číslo zboží	39269097
WEEE číslo	40951076
V souladu s ODS	Ano
V souladu s POP	Ano
V souladu s REACH	Ano
V souladu s RoHS	Ano

Rozměrový výkres



Montáž

Montáž / instalaci smí provádět pouze kvalifikovaný elektrikář!



Likvidace

Číslo WEEE podle § 6 odst. 3 ElektroG: 40951076

Bezpečnostní pokyny

/ Před uvedením do provozu prosím zkontrolujte, zda byly dodrženy veškeré bezpečnostní pokyny, které jsou případně uvedené v dokumentaci výrobku.

/ Nikdy nepoužívejte tato zařízení v aplikacích, kde bezpečnost osob závisí na jejich funkčnosti.