

## A000006

### Akcesoria • Odbłyśniki i folie odblaskowe

Akcesoria Optyczne, odbłyśnik, Ø82 mm, wysokość 8,5, otwór na śrubę, 1xØ4,6 mm, IP67, PMMA+PMMA, polaryzacja



W celu obsługi refleksyjnej bariery świetlnej z filtrem polaryzacyjnym, absolutnie niezbędne jest stosowanie odbłyśników z potrójnymi lustkami. Wszystkie nasze reflektory spełniają ten wymóg. Szczególną cechą tego systemu są filtry polaryzacyjne umieszczone przed nadajnikiem i odbiornikiem. Nadajnik emituje spolaryzowaną falę elektromagnetyczną, która jest obracana o 90° w osi oscylacji przez potrójne lustro i odbijana z powrotem. Optyka odbiornika z filtrem polaryzacyjnym jest przepuszczalna tylko dla fal obróconych o 90°. Oznacza to, że nawet obiekty o wysokim połysku mogą być wykrywane, ponieważ światło odbite bezpośrednio od obiektu nie jest oceniane. Dla czujników laserowych dostępne są specjalne reflektory. Struktura plastra miodu tych reflektorów jest znacznie drobniejsza niż w przypadku konwencjonalnych reflektorów. Do zastosowań zewnętrznych oferujemy odbłyśniki ze zintegrowaną jednostką grzewczą, która zapobiega zaparowaniu lustra. W przypadku ograniczonych przestrzeni, samoprzylepna folia odblaskowa jest dostępna na metry w różnych szerokościach.

#### Właściwości elektryczne

Spolaryzowane	Tak
---------------	-----

#### Właściwości mechaniczne

Średnica zewnętrzna	82 mm
Projekt	runda
Średnica otworu	4,6 mm
Wysokość	8,5 mm
Typ montażu	Mocowanie śrubowe
Klasa ochrony (IP)	IP67
Materiał	Tworzywo sztuczne (PMMA)
Materiał aktywnej powierzchni czujnika	Tworzywa sztuczne (PMMA)
Odporność na promieniowanie UV	Tak
Temperatura otoczenia	-25 - 70 °C

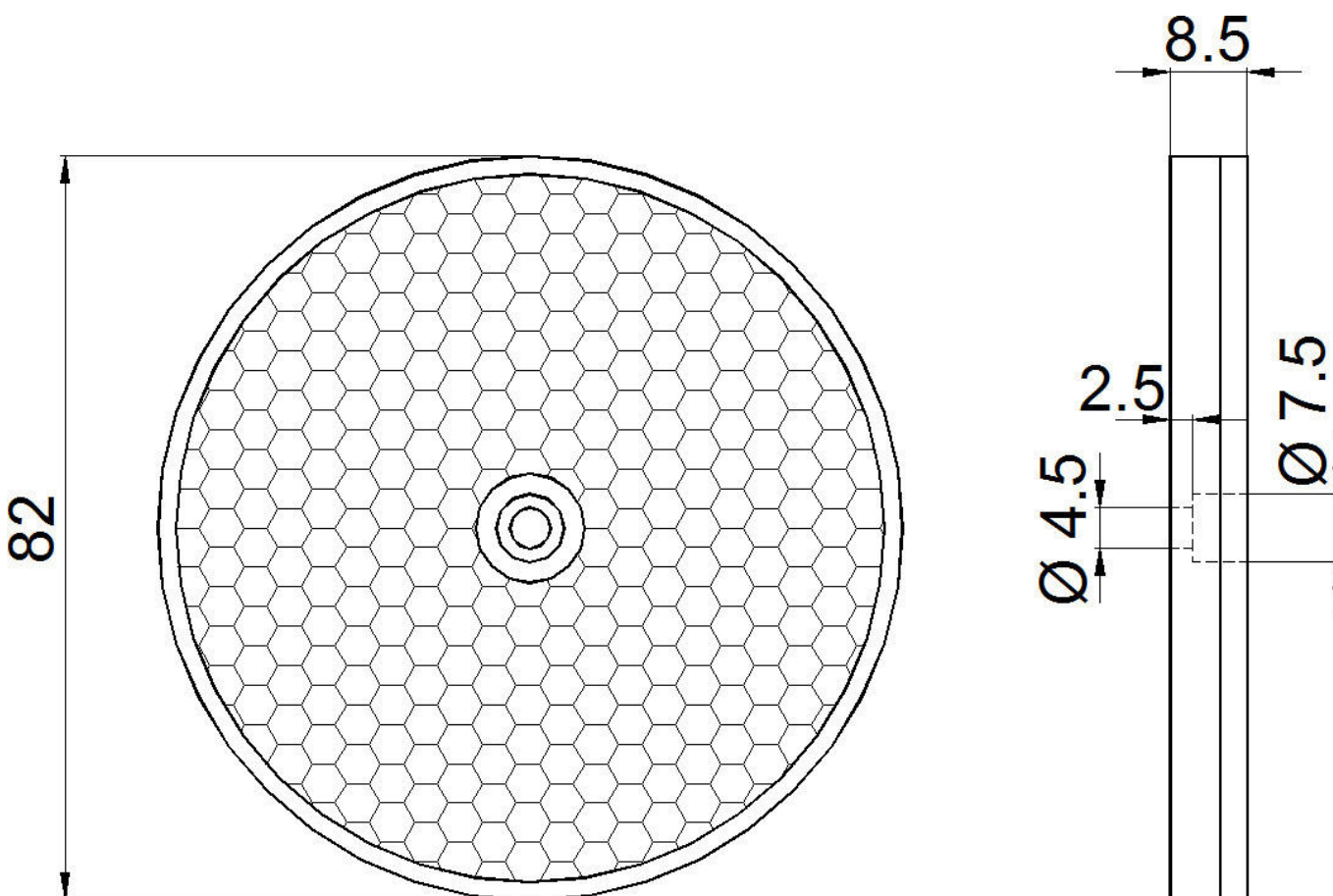
#### Klasyfikacja

ETIM 8	EC002467 Odbłyśnik dla bariery świetlnej
--------	--

**Więcej informacji**

Grupa produktów IPF	900 Akcesoria
Wymiary opakowania	120 x 100 x 10 mm
Masa brutto	31 g
Numer taryfy celnej	39269097
Numer WEEE	40951076
Zgodność z OzDS	Tak
Zgodność z POP	Tak
Zgodność z REACH	Tak
Zgodność z dyrektywą RoHS	Tak

**Rysunek wymiarowy**



**Instalacja**

Instalacja może być przeprowadzona wyłącznie przez wykwalifikowanego elektryka!



**Usuwanie odpadów**

Numer WEEE zgodnie z § 6 ust. 3 ElektroG: 40951076

**Instrukcje bezpieczeństwa**

**/** Przed uruchomieniem należy upewnić się, że przestrzegane są wszystkie instrukcje bezpieczeństwa zawarte w dokumentacji produktu.

**/** Korzystanie z tych produktów jest zabronione, jeśli mają one bezpośredni wpływ na bezpieczeństwo osobiste.