

## AO000006

### 辅料 • 反射器和反射膜

光学配件，反射器，ø82mm 8.5高，螺丝孔，1xø4.6mm，IP67，PMMA+PMMA，偏光型



为了操作带有偏振滤镜的逆向反射式传感器，使用带有棱镜的反射器是绝对必要的。我们所有的反射器都满足这一条件。这个系统的特点在于位于发射器和接收器前面的偏振滤波器。发射器发射出一个偏振电磁波，它被棱镜在振荡轴上旋转90°，并再次反射回来。带有偏振过滤器的接收光学系统只对旋转90°的波进行透射。因此，即使是检测高光泽度的物体也是可能的，因为从物体直接反射的光不会被评估。可提供用于激光传感器的特殊反射器。这些反射器的蜂窝状结构明显比传统的反射器更细。对于户外使用，我们提供带有集成加热功能的反射器，可以防止起雾。对于狭小的空间，可提供各种宽度的自衰减反射膜，以米为单位。

#### 电气特性

偏光型	是
-----	---

#### 机械特征

外径	82 mm
设计	圆的
内孔直径	4.6 mm
高度	8.5 mm
安装方法	螺钉安装
保护程度 ( IP )	IP67
材料	塑料 ( PMMA )
传感器的有效区域材料	塑料 ( PMMA )
抗紫外线	是
环境温度	-25 - 70 °C

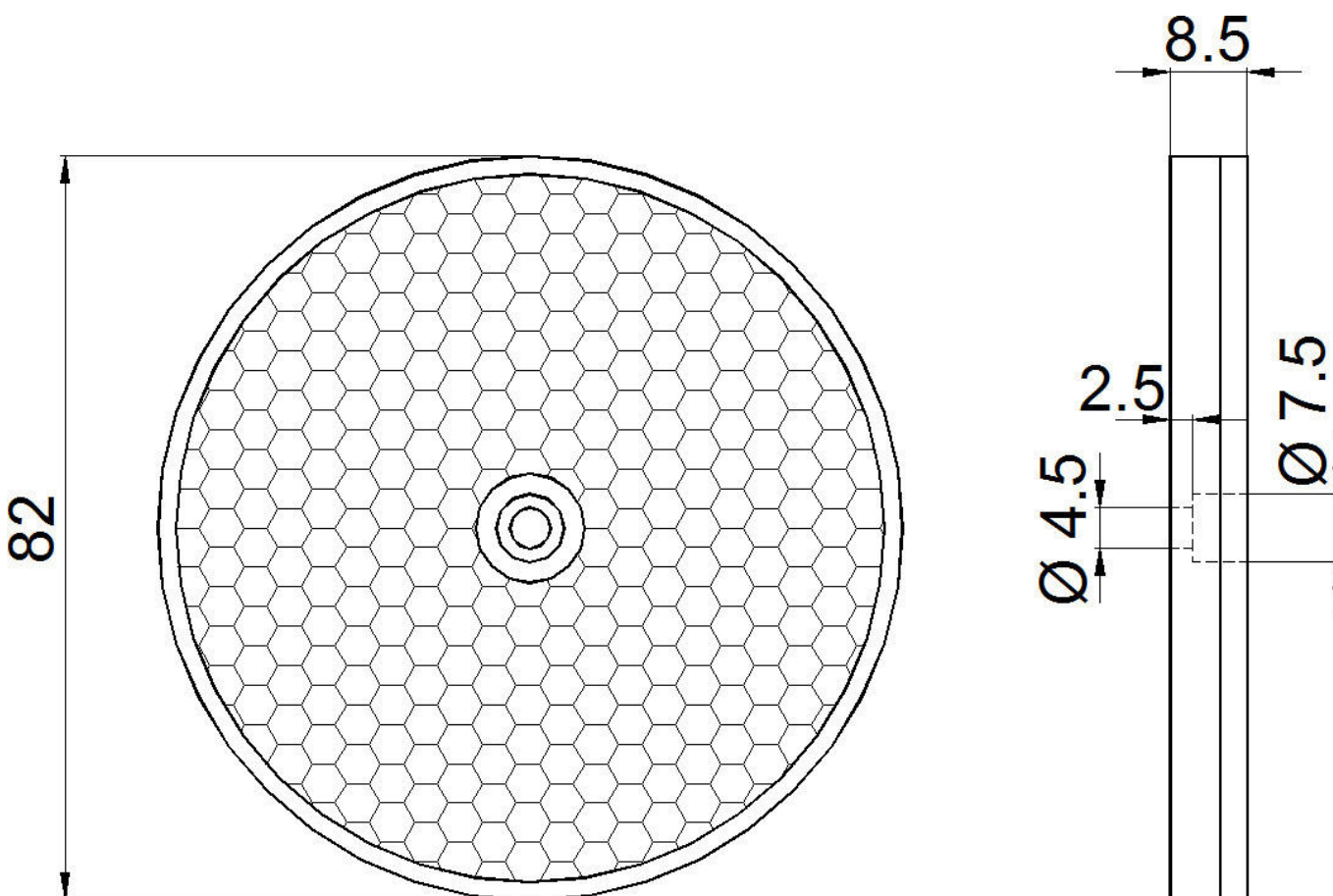
#### 种类

ETIM 8	EC002467 光屏障的反射器
--------	------------------

更多

IPF产品组	900个配件
包装尺寸	120 x 100 x 10 mm
总重量	31 g
海关税号	39269097
WEEE编号	40951076
符合OzDS标准	是
符合POP要求	是
适应性强	是
符合RoHS标准	是

尺寸图



**安装**  
安装工作只能由合格的电工来完成!



**废弃处理**  
根据第 6 条第 3 款 ElektroG 规定的 WEEE 编号：40951076

安全警告

- ! 在初始操作之前，请确保遵循产品信息中可能提供的所有安全说明。
- ! 切勿在人的安全取决于其功能的应用中使用这些设备。