

AO000026

Akcesoria • Odbłyśniki i folie odblaskowe

Akcesoria Optyczne, reflektor, 8x120x80mm, otwór na śrubę, 2xØ6.5mm, PMMA+PMMA, polaryzacja



Aby obsługiwać refleksyjną barierę świetlną z filtrem polaryzacyjnym, absolutnie niezbędne jest stosowanie odbłyśników z potrójnymi zwierciadłami. Wszystkie nasze reflektory spełniają ten wymóg. Szczególną cechą tego systemu są filtry polaryzacyjne umieszczone przed nadajnikiem i odbiornikiem. Nadajnik emituje spolaryzowaną falę elektromagnetyczną, która jest obracana o 90° w osi oscylacji przez potrójne zwierciadło i odbijana z powrotem. Optyka odbiornika z filtrem polaryzacyjnym jest przepuszczalna tylko dla fal obróconych o 90°. Oznacza to, że nawet obiekty o wysokim połysku mogą być wykrywane, ponieważ światło odbite bezpośrednio od obiektu nie jest oceniane. Dla czujników laserowych dostępne są specjalne reflektory. Struktura plastra miodu tych reflektorów jest znacznie drobniejsza niż w przypadku konwencjonalnych reflektorów. Do zastosowań zewnętrznych oferujemy odbłyśniki ze zintegrowaną jednostką grzewczą, która zapobiega zaparowaniu lustra. W przypadku ograniczonych przestrzeni, samoprzylepna folia reflektora jest dostępna na metry w różnych szerokościach.

Właściwości elektryczne

Spolaryzowane	Tak
---------------	-----

Właściwości mechaniczne

Projekt	prostokątny
Średnica otworu	6,5 mm
Szerokość	80 mm
Wysokość	8 mm
Długość	120 mm
Typ montażu	Mocowanie śrubowe
Materiał	Tworzywo sztuczne (PMMA)
Materiał aktywnej powierzchni czujnika	Tworzywa sztuczne (PMMA)
Temperatura otoczenia	-25 - 70 °C

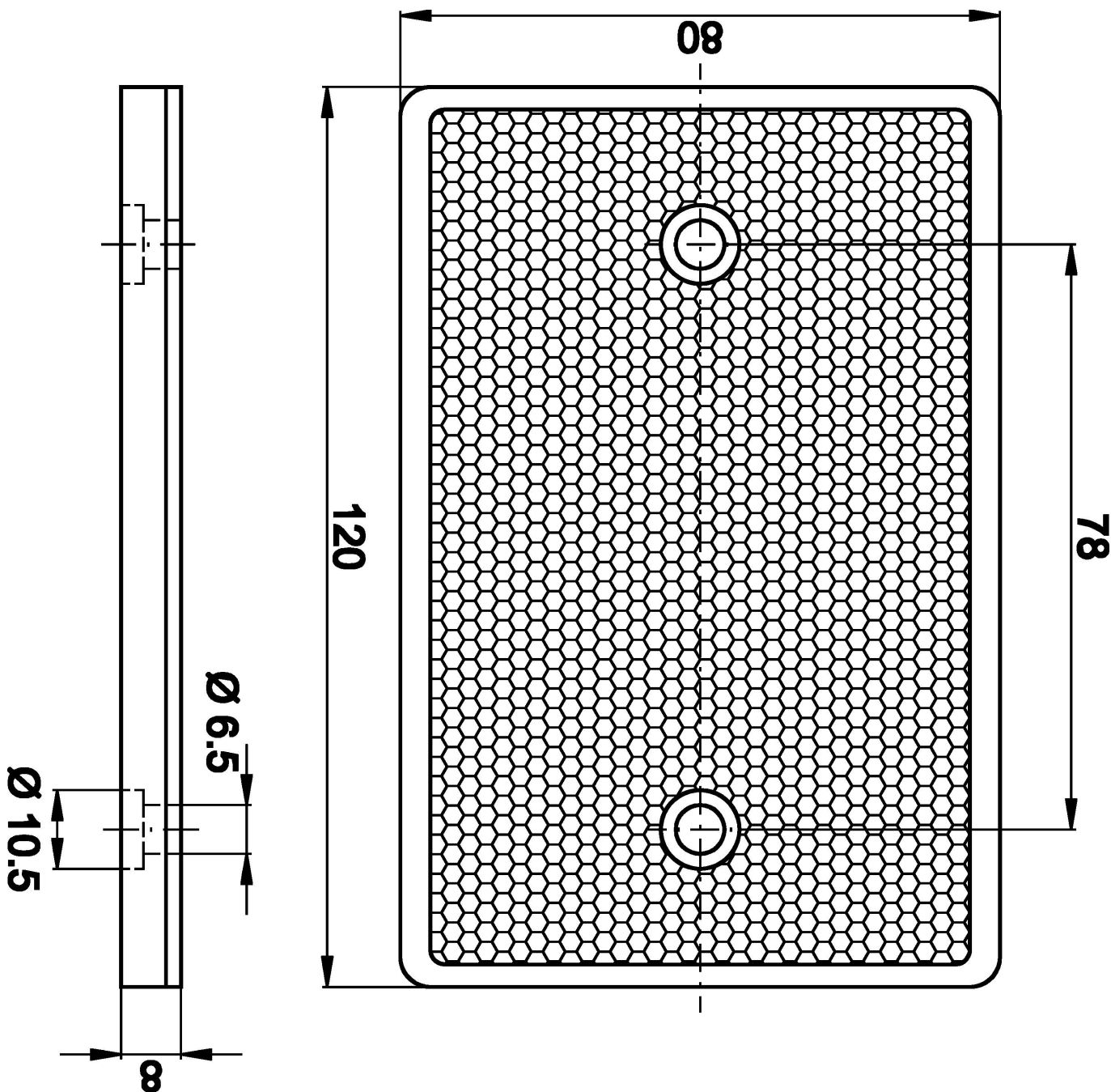
Klasyfikacja

ETIM 8	EC002467 Odbłyśnik dla bariery świetlnej
--------	--

Więcej informacji

Grupa produktów IPF	900 Akcesoria
Wymiary opakowania	175 x 100 x 10 mm
Masa brutto	50 g
Numer taryfy celnej	39269097
Numer WEEE	40951076
Zgodność z OzDS	Tak
Zgodność z POP	Tak
Zgodność z REACH	Tak
Zgodność z dyrektywą RoHS	Tak

Rysunek wymiarowy



Instalacja

Instalacja może być przeprowadzona wyłącznie przez wykwalifikowanego elektryka!



Usuwanie odpadów

Numer WEEE zgodnie z § 6 ust. 3 ElektroG: 40951076

Instrukcje bezpieczeństwa

- / Przed uruchomieniem należy upewnić się, że przestrzegane są wszystkie instrukcje bezpieczeństwa zawarte w dokumentacji produktu.
- / Korzystanie z tych produktów jest zabronione, jeśli mają one bezpośredni wpływ na bezpieczeństwo osobiste.