

AO000038

Accessoires • Montage

Accessoires optiques, équerre de fixation, M5x0,5 29lang, matériel de fixation pour capteur, équerre, acier, 90

Y compris Mère, Vis



Propriétés mécaniques

| | |
|---------------------------------|------------------|
| Largeur | 78 mm |
| Diamètre de la fixation par vis | 6,5 |
| Hauteur | 88 mm |
| Longueur | 29 mm |
| Type de montage | Fixation par vis |
| Surface | laqué |
| Matériau | Acier |

Autres caractéristiques

| | |
|---------|-------|
| Version | Coudé |
|---------|-------|

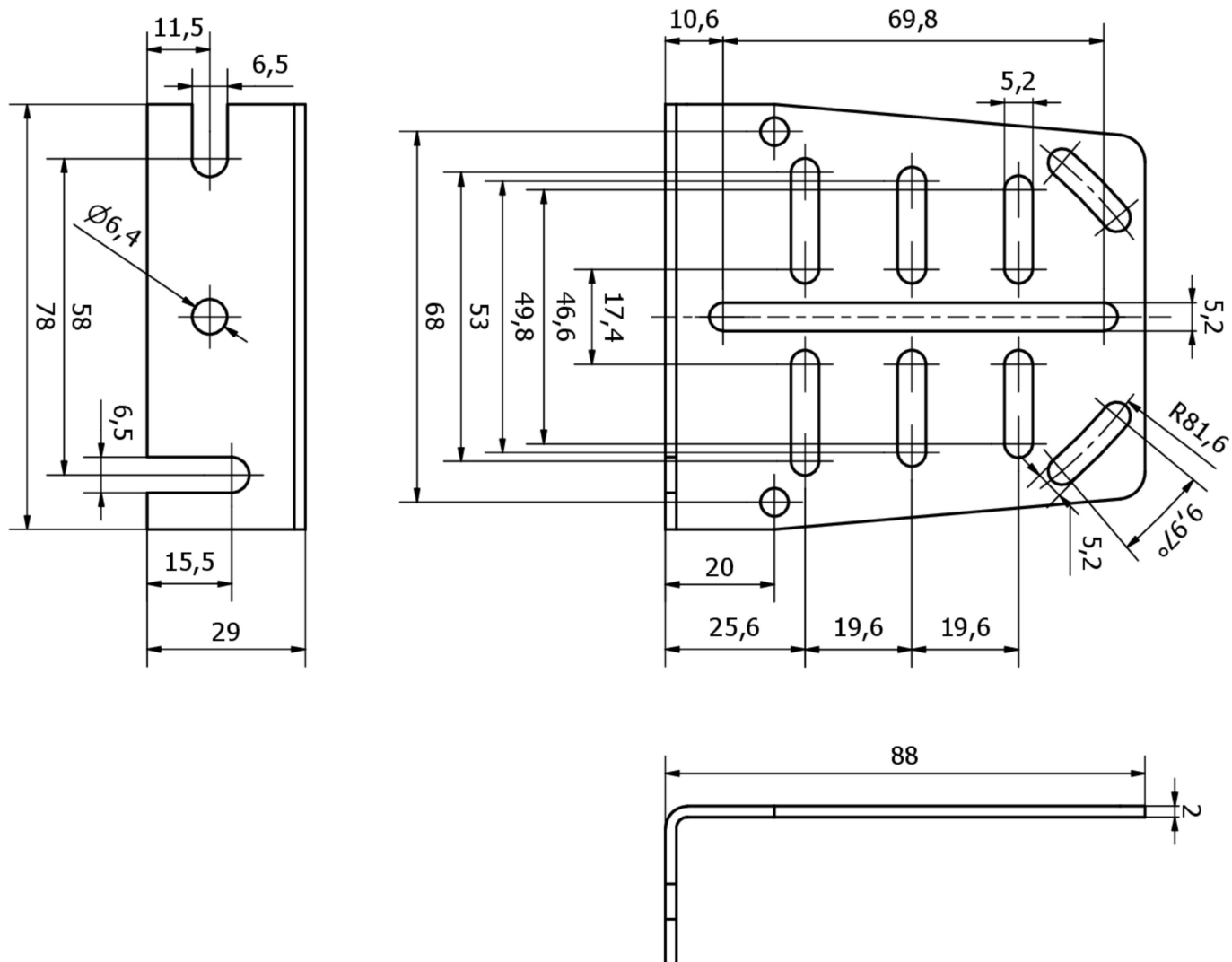
Classification

| | |
|--------|--|
| ETIM 8 | EC002625 Accessoires de montage (armoire électrique) |
|--------|--|

Autre

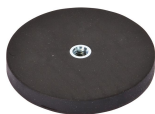
| | |
|------------------------------|-------------------|
| Groupe de produits IPF | 900 Accessoires |
| Dimensions de l'emballage | 175 x 100 x 30 mm |
| Poids brut | 124 g |
| Numéro de tarif douanier | 73269098 |
| Numéro WEEE | 40951076 |
| Conforme à la norme OzDS | Oui |
| Conforme au POP | Oui |
| Conforme à REACH | Oui |
| Conforme à la directive RoHS | Oui |

Schéma d'encombrement



Extrait de la gamme d'accessoires

AY000129



Accessoires, aimant, Ø66mm, néodyme-fer-bore, filetage intérieur M6, caoutchouc

AY000144



Accessoires Capteur, plaque d'adaptation, 3x30x85mm, VA

Vous trouverez d'autres accessoires sur notre site Internet



Montage

Le montage / l'installation ne doit être effectué que par un électricien spécialisé !



Élimination

Numéro WEEE selon § 6 alinéa 3 ElektroG : 40951076

Consignes de sécurité

- / Avant la mise en service, veuillez vous assurer que toutes les consignes de sécurité figurant éventuellement dans la documentation du produit ont été respectées.
- / En cas d'impact direct sur la sécurité des personnes, l'utilisation de ces produits est interdite.