

## AO000038

### Accessori • Montaggio

Accessori Ottica, staffa di montaggio, M5x0,5 29lang, materiale di montaggio per il sensore, staffa, acciaio, 90°

Incluso Madre, Vite



#### Proprietà meccaniche

Larghezza	78 mm
Diametro della vite di fissaggio	6,5
Altezza	88 mm
Lunghezza	29 mm
Tipo di montaggio	Fissaggio a vite
Superficie	verniciato
Materiale	Acciaio

#### Altre proprietà

Versione	Ad angolo
----------	-----------

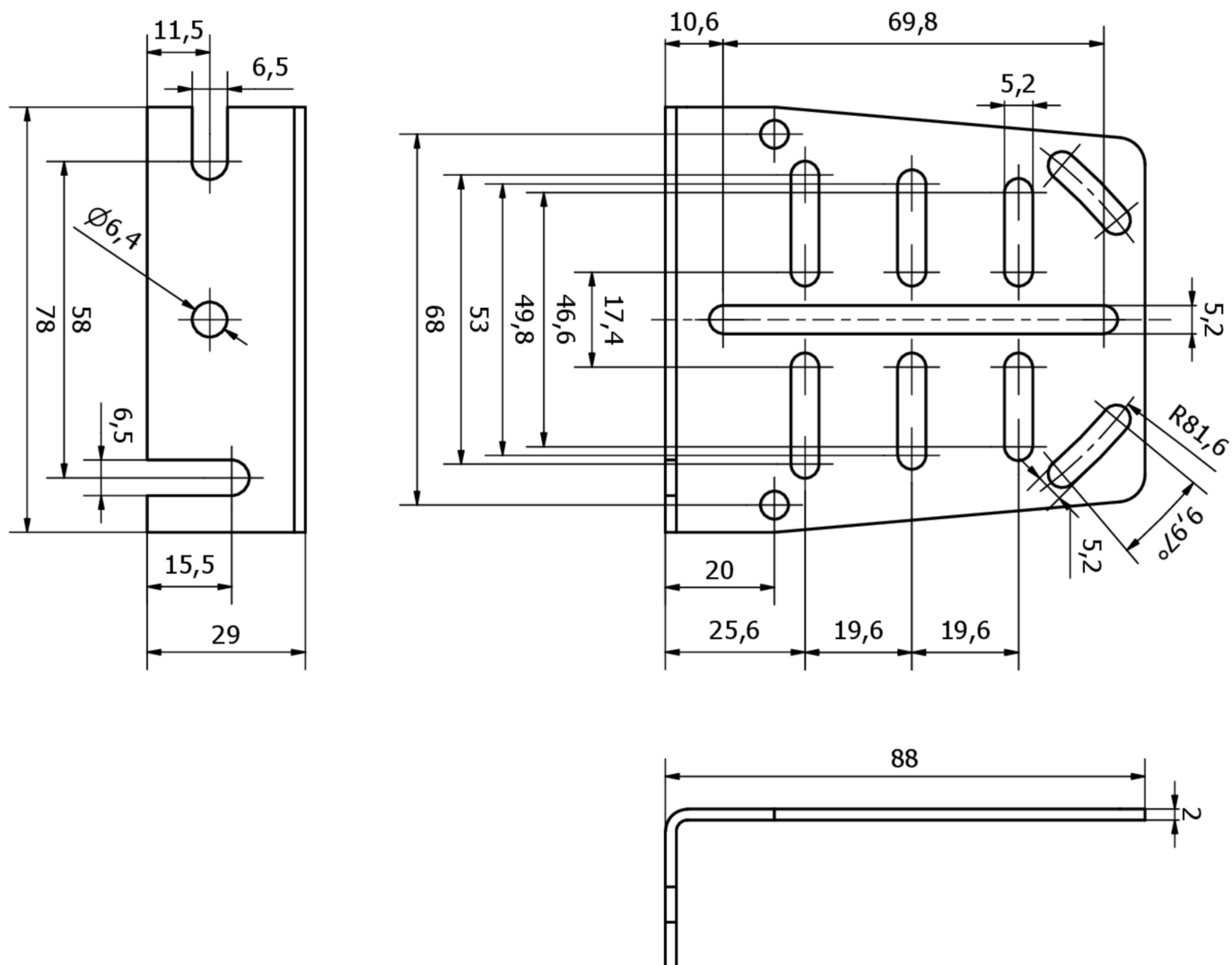
#### Classificazione

ETIM 8	EC002625 Accessori di montaggio (quadro elettrico)
--------	--

#### Ulteriori informazioni

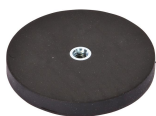
Gruppo di prodotti IPF	900 Accessori
Dimensioni dell'imballaggio	175 x 100 x 30 mm
Peso lordo	124 g
Numero di tariffa doganale	73269098
Numero WEEE	40951076
Compatibile con OzDS	Sì
Compatibile con POP	Sì
Conforme a REACH	Sì
Conforme alla direttiva RoHS	Sì

**Disegno quotato**



**Estratto del programma di accessori**

**AY000129**



Accessori, magnete,  $\varnothing 66$ mm, neodimio-ferro-boro, filettatura interna M6, gomma

**AY000144**



Accessori per sensori, piastra di adattamento, 3x30x85mm, VA

Ulteriori accessori sono disponibili sulla nostra homepage



**Installazione**

L'installazione deve essere eseguita esclusivamente da un elettricista qualificato!



**Smaltimento dei rifiuti**

Numero RAEE secondo § 6 par. 3 ElektroG: 40951076

---

**Istruzioni di sicurezza**

- / Prima della messa in funzione, accertarsi che siano state rispettate tutte le indicazioni di sicurezza contenute nella documentazione del prodotto.
- / L'uso di questi prodotti è vietato se ha un impatto diretto sulla sicurezza personale.