

## AO000045

### Accesorios • Sensores ópticos - Montaje

accesorios óptico, Escuadra de fijación, 16x15x42mm, Material de fijación para sensor, escuadras, Acero, 90°

Inclusive Tuerca, Tornillo, Arandela



#### Datos mecánicos

Ancho	42 mm
Diámetro de la fijación con tornillos	4,2
Altura	16,5 mm
Longitud	15 mm
Tipo de montaje	Fijación con tornillos
Superficie	galvanizado
Material	Acero
Ángulo	90 °

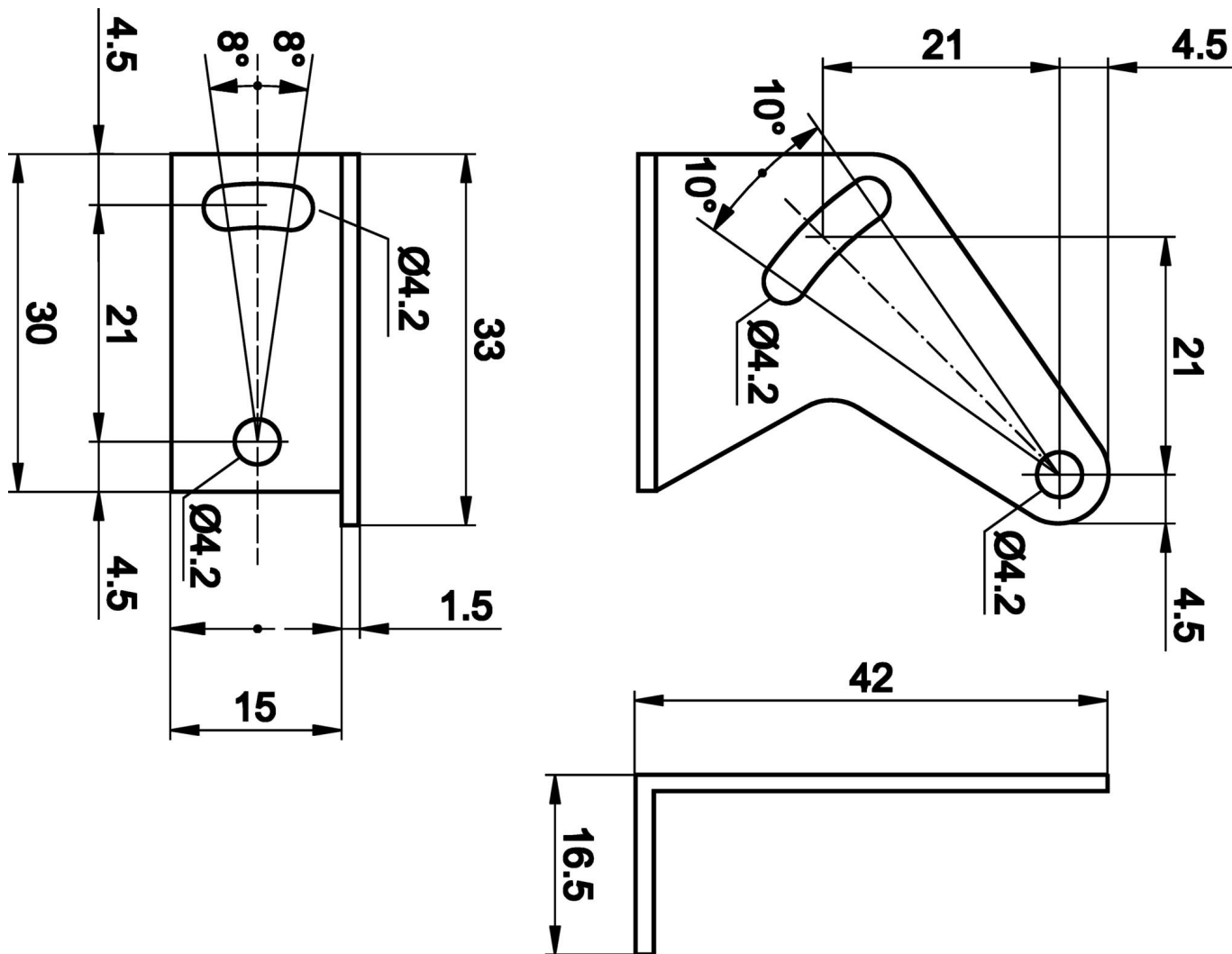
#### Clasificación

ETIM 8	EC002625 Accesorios de montaje (armario de control)
--------	---

#### Más

Grupo de productos ipf	900 Accesorios
dimensiones de embalaje	100 x 120 x 17 mm
Peso bruto	21 g
Código arancelario	73269098
WEEE número	40951076
Conforme a REACH	Sí
Conforme a RoHS	Sí

Dibujo acotado



**Montaje**

El montaje/la instalación solo debe ser llevado a cabo por electricistas cualificados.



**Eliminación de residuos**

Número WEEE según § 6 párrafo 3 ElektroG: 40951076

**Indicaciones de seguridad**

! Antes de la puesta en marcha, asegúrese de que se han respetado todas las indicaciones de seguridad indicadas en la documentación del producto.

! El uso de estos productos está prohibido si tienen un efecto directo en la seguridad de las personas.