

AO000045

辅料 • 光学传感器 - 安装

配件光学, 安装角架, 16x15x42mm, 传感器的安装材料, 支架, 钢, 90°。

包括 坚果, 螺钉, 垫圈



机械特征

| | |
|---------|---------|
| 宽度 | 42 mm |
| 螺丝安装的直径 | 4.2 |
| 高度 | 16.5 mm |
| 长度 | 15 mm |
| 安装方法 | 螺钉安装 |
| 表面 | 镀锌 |
| 材料 | 钢制 |
| 角度 | 90 ° |

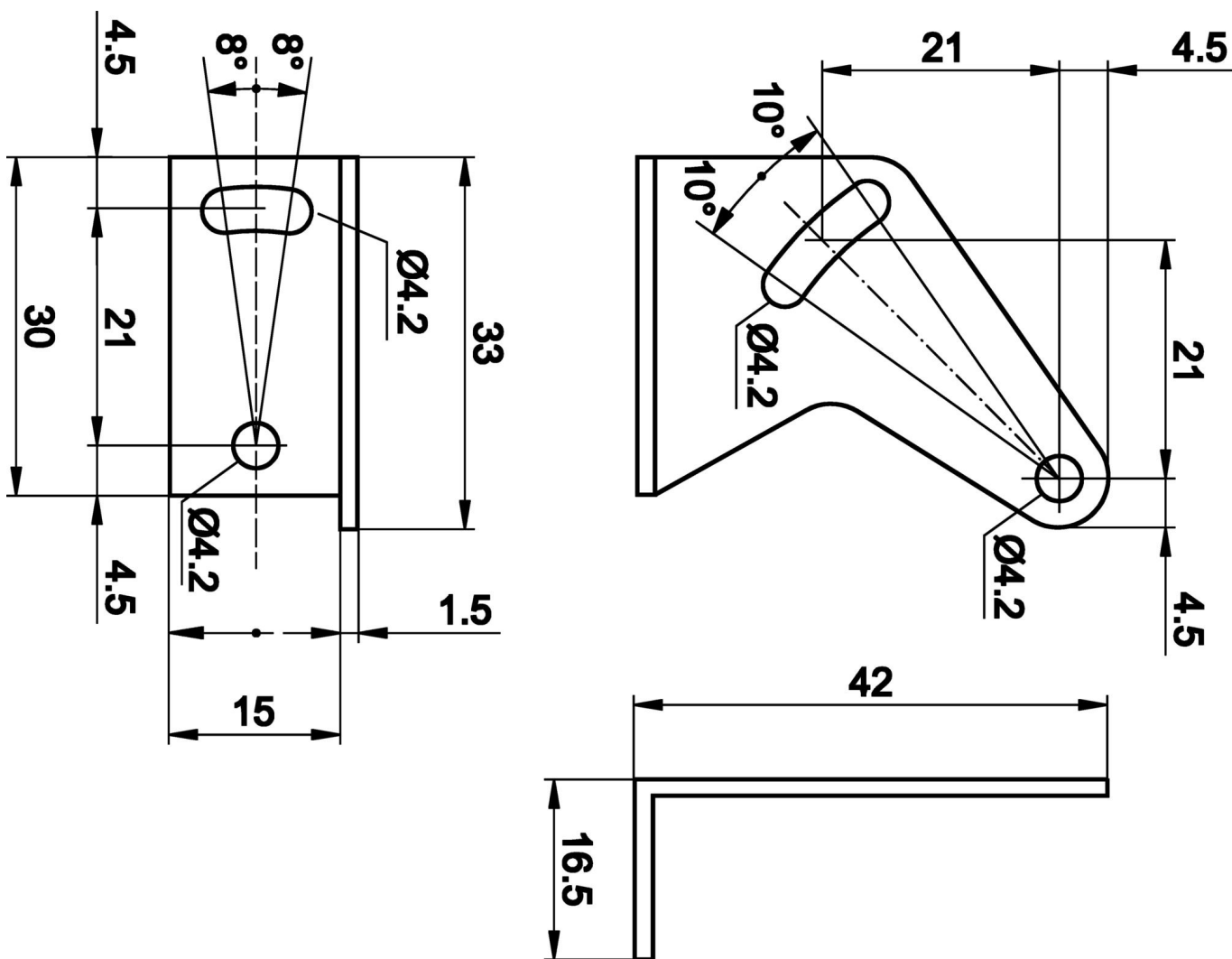
种类

| | |
|--------|--------------------|
| ETIM 8 | EC002625 安装附件(控制柜) |
|--------|--------------------|

更多

| | |
|----------|-------------------|
| IPF产品组 | 900个配件 |
| 包装尺寸 | 100 x 120 x 17 mm |
| 总重量 | 21 g |
| 海关税号 | 73269098 |
| WEEE编号 | 40951076 |
| 适应性强 | 是 |
| 符合RoHS标准 | 是 |

尺寸图



安装
安装工作只能由合格的电工来完成!



废弃处理
根据第 6 条第 3 款 ElektroG 规定的 WEEE
编号：40951076

安全警告

- ! 在初始操作之前，请确保遵循产品信息中可能提供的所有安全说明。
- ! 切勿在人的安全取决于其功能的应用中使用这些设备。