

AO000067

Accessoires • Capteurs optiques - montage

Accessoires optiques, équerre de fixation, 34x20x26mm, équerre, acier, 90



Propriétés mécaniques

Largeur	26,5 mm
Diamètre de la fixation par vis	3,2
Hauteur	33,5 mm
Longueur	20,5 mm
Type de montage	Fixation par vis
Surface	galvanisé
Matériau	Acier
Angle	90 °

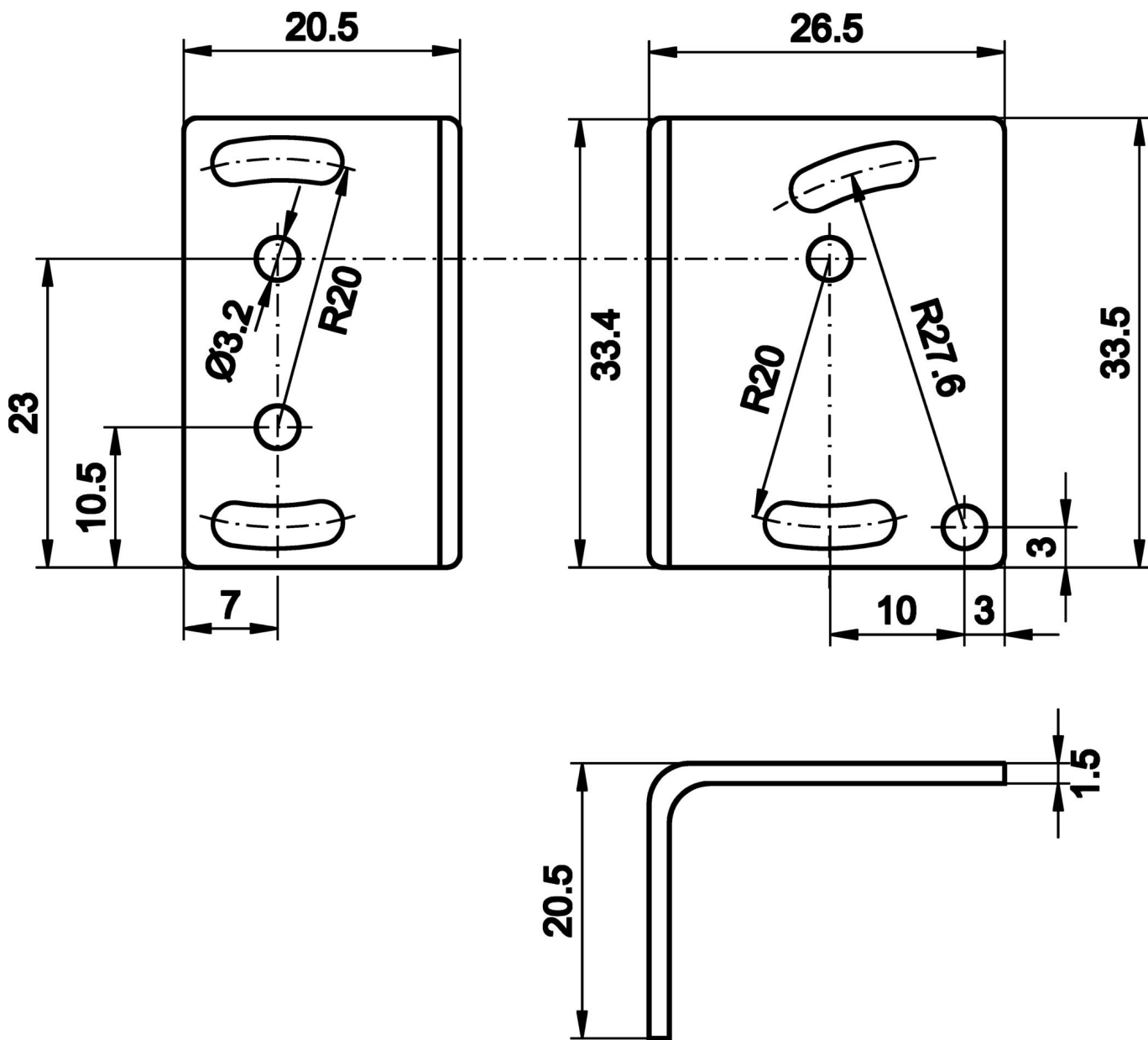
Classification

ETIM 8	EC002625 Accessoires de montage (armoire électrique)
--------	--

Autre

Groupe de produits IPF	900 Accessoires
Dimensions de l'emballage	120 x 100 x 21 mm
Poids brut	20 g
Numéro de tarif douanier	73269098
Numéro WEEE	40951076
Conforme à la norme OzDS	Oui
Conforme au POP	Oui
Conforme à REACH	Oui
Conforme à la directive RoHS	Oui

Schéma d'encombrement



Montage

Le montage / l'installation ne doit être effectué que par un électricien spécialisé !



Élimination

Numéro WEEE selon § 6 alinéa 3 ElektroG : 40951076

Consignes de sécurité

! Avant la mise en service, veuillez vous assurer que toutes les consignes de sécurité figurant éventuellement dans la documentation du produit ont été respectées.

! En cas d'impact direct sur la sécurité des personnes, l'utilisation de ces produits est interdite.