

AO000067

Acessórios • Sensores ópticos - Montagem

acessórios ópticos, Suporte de ângulo de montagem, 34x20x26mm, Ângulo, Aço, 90°



Características mecânicas

Largo	26,5 mm
Diâmetro do parafuso de fixação	3,2
Altura	33,5 mm
Comprimento	20,5 mm
Tipo de montagem	Fixação por parafuso
Superfície	galvanizado
Material	Aço
Ângulo	90 °

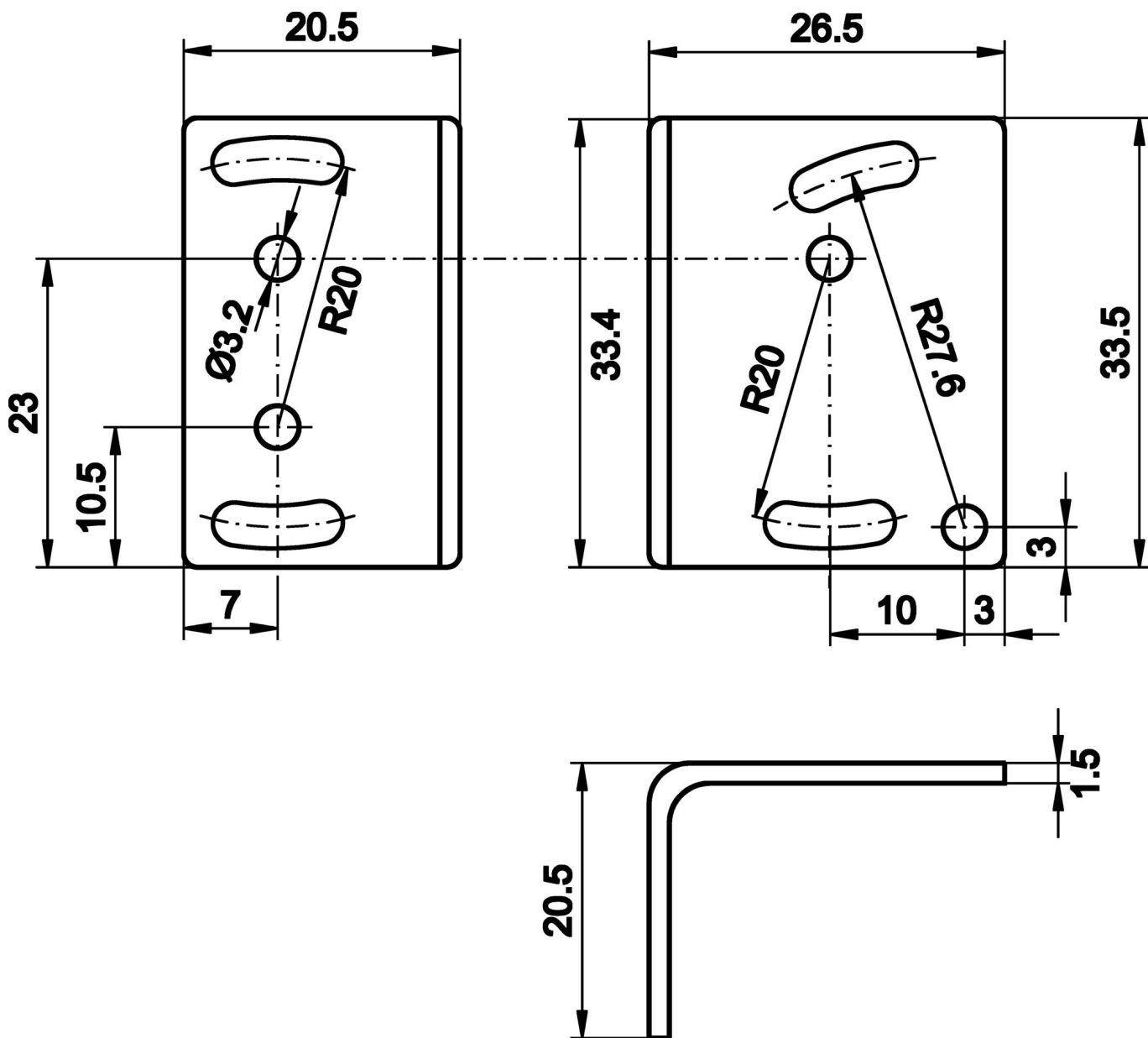
Classificação

ETIM 8	EC002625 Acessórios de montagem (armário de distribuição)
--------	---

Mais

Grupo de produtos IPF	900 acessórios
dimensões da embalagem	120 x 100 x 21 mm
Peso bruto	20 g
Número da pauta aduaneira	73269098
Número WEEE	40951076
Conformidade com OzDS	Sim
Compatível com POP	Sim
Em conformidade com o REACH	Sim
Conformidade com RoHS	Sim

Desenho dimensional



Instalação

A montagem / instalação só pode ser efectuada por um electricista qualificado!



Eliminação

Número WEEE de acordo com § 6 para. 3
ElektroG: 40951076

Avisos de segurança

! Antes da primeira utilização, certifique-se de que segue todas as instruções de segurança que possam ser fornecidas nas informações sobre o produto.

! Nunca utilize estes dispositivos em aplicações em que a segurança de uma pessoa dependa da sua funcionalidade.