

AO000073

Příslušenství • Optické senzory - montáž

Příslušenství Optické, Upevňovací úhelníky, 22x11x27mm, Upevňovací materiál pro snímač, úhel, Ocel

Včetně Matice, Šroub



Mechanické vlastnosti

Šířka	27 mm
Průměr šroubového upevnění	3,2
Výška	22 mm
Délka	11 mm
Druh montáže	Šroubové upevnění
Materiál	Ocel

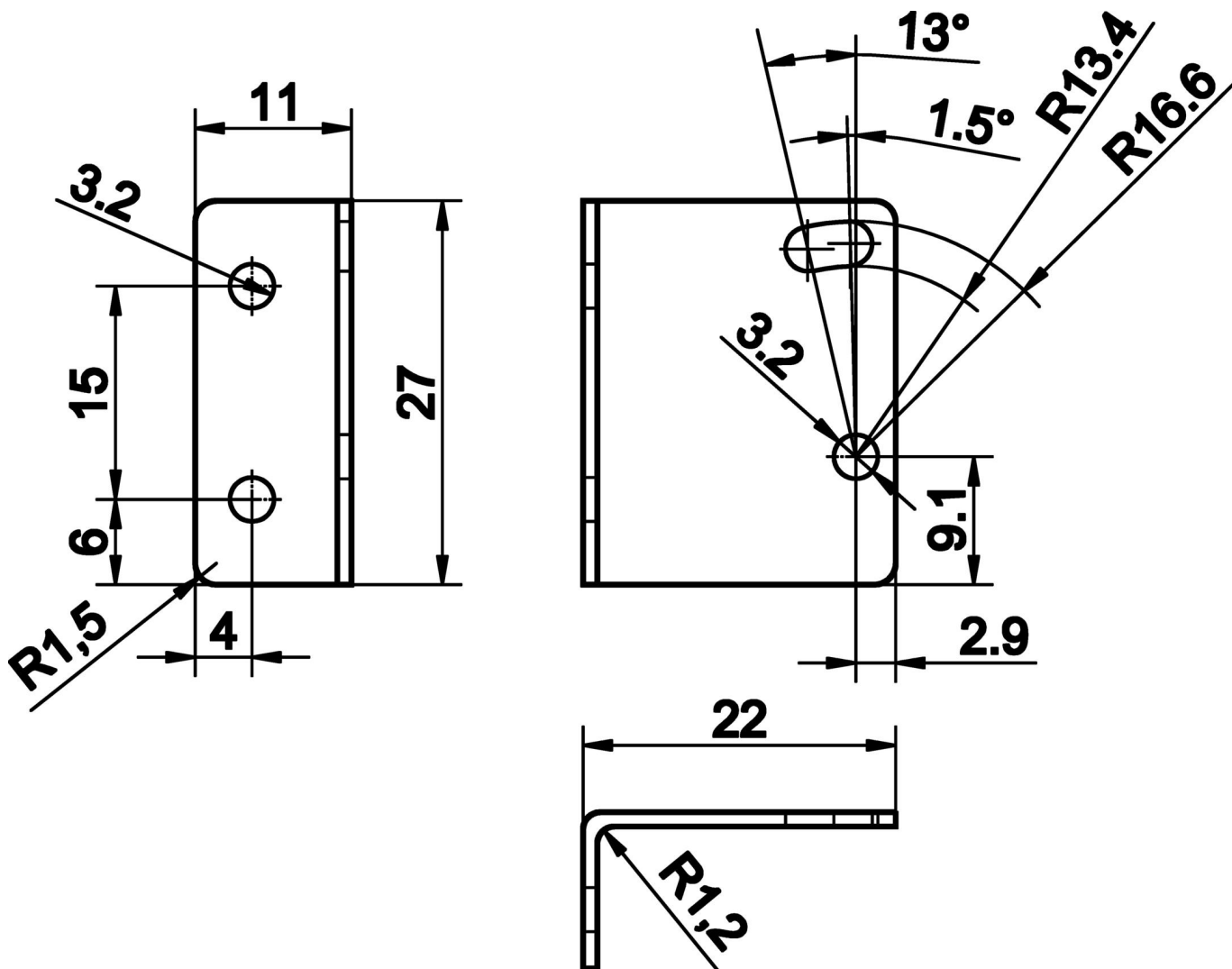
Klasifikace

ETIM 8	EC002625 Montážní příslušenství (rozdávěč)
--------	--

Další

Skupina produktů IPF	900 Příslušenství
Rozměry balení	120 x 100 x 2 mm
Hrubá váha	9 g
Číslo zboží	73269098
WEEE číslo	40951076
V souladu s ODS	Ano
V souladu s POP	Ano
V souladu s REACH	Ano
V souladu s RoHS	Ano

Rozměrový výkres



Montáž

Montáž / instalaci smí provádět pouze kvalifikovaný elektrikář!



Likvidace

Číslo WEEE podle § 6 odst. 3 ElektroG: 40951076

Bezpečnostní pokyny

/ Před uvedením do provozu prosím zkontrolujte, zda byly dodrženy veškeré bezpečnostní pokyny, které jsou případně uvedené v dokumentaci výrobku.

/ Nikdy nepoužívejte tato zařízení v aplikacích, kde bezpečnost osob závisí na jejich funkčnosti.