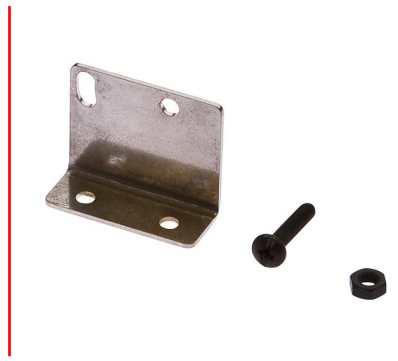


# AO000073

## Zubehör • Optische Sensorik - Montage

Zubehör Optisch, Befestigungswinkel, 22x11x27mm, Befestigungsmaterial für Sensor, Winkel, Stahl

Inklusive Mutter, Schraube



### Mechanische Eigenschaften

Breite	27 mm
Durchmesser der Schraubbefestigung	3,2
Höhe	22 mm
Länge	11 mm
Montageart	Schraubbefestigung
Werkstoff	Stahl

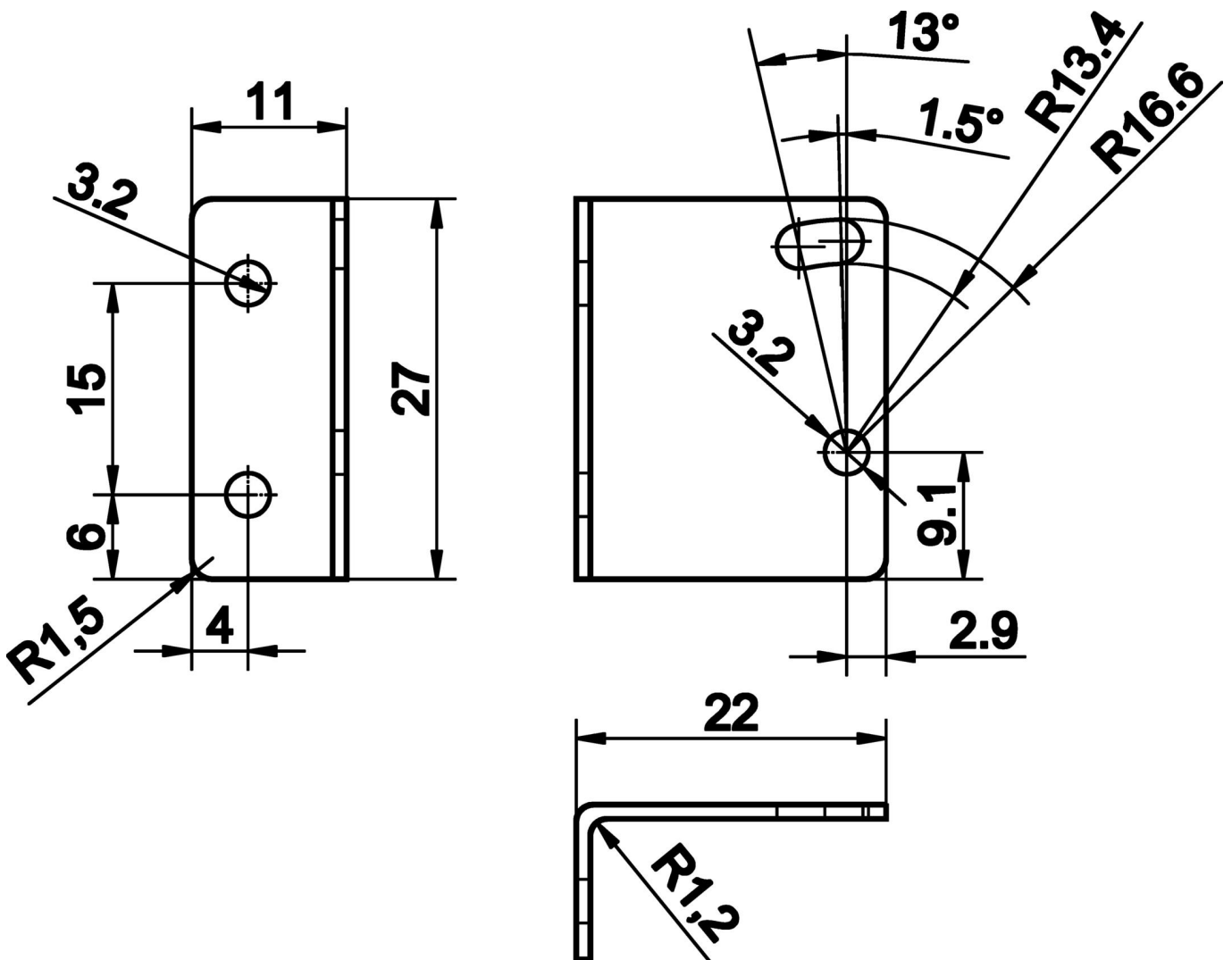
### Klassifizierung

ETIM 8	EC002625 Montagezubehör (Schaltschrank)
--------	---

### Weiteres

IPF Produktgruppe	900 Zubehör
Verpackungsmaße	120 x 100 x 2 mm
Bruttogewicht	9 g
Zolltarifnummer	73269098
WEEE-Nummer	40951076
OzDS-konform	Ja
POP-konform	Ja
REACH-konform	Ja
RoHS konform	Ja

Massbild



**Einbau**

Einbau / Installation darf nur durch eine Elektrofachkraft erfolgen!



**Entsorgung**

WEEE-Nummer gemäß § 6 Abs. 3 ElektroG:  
40951076

**Sicherheitshinweise**

/ Bitte vergewissern Sie sich vor Inbetriebnahme, dass alle ggf. in der Produktdokumentation aufgeführten Sicherheitshinweise beachtet wurden.

/ Bei direkter Auswirkung auf die Personensicherheit ist die Anwendung dieser Produkte untersagt.