

## AO000073

### Accessoires • Capteurs optiques - montage

Accessoires optiques, équerre de fixation, 22x11x27mm, matériel de fixation pour capteur, équerre, acier

Y compris Mère, Vis



#### Propriétés mécaniques

Largeur	27 mm
Diamètre de la fixation par vis	3,2
Hauteur	22 mm
Longueur	11 mm
Type de montage	Fixation par vis
Matériau	Acier

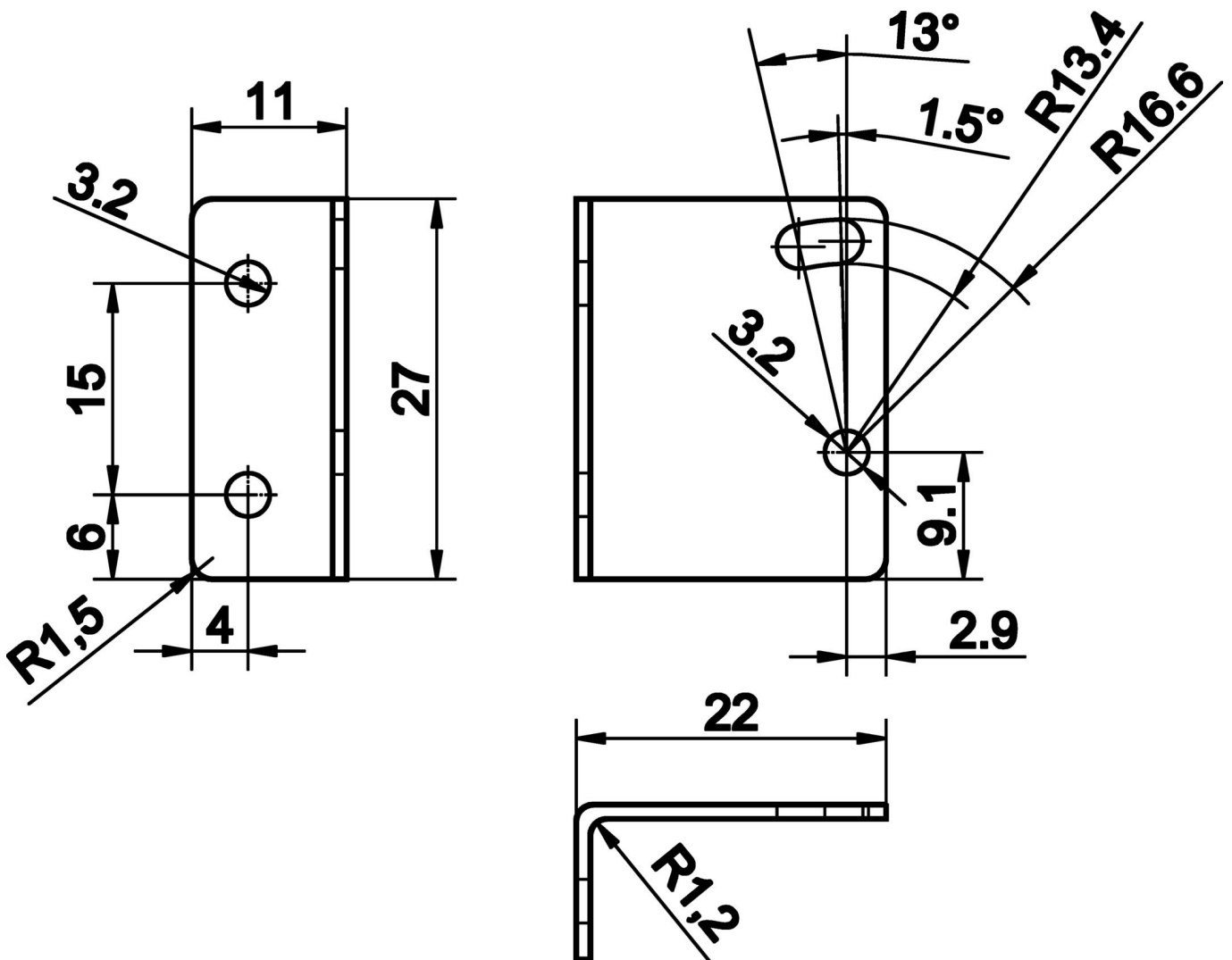
#### Classification

ETIM 8	EC002625 Accessoires de montage (armoire électrique)
--------	--

#### Autre

Groupe de produits IPF	900 Accessoires
Dimensions de l'emballage	120 x 100 x 2 mm
Poids brut	9 g
Numéro de tarif douanier	73269098
Numéro WEEE	40951076
Conforme à la norme OzDS	Oui
Conforme au POP	Oui
Conforme à REACH	Oui
Conforme à la directive RoHS	Oui

Schéma d'encombrement



**Montage**

Le montage / l'installation ne doit être effectué que par un électricien spécialisé !



**Élimination**

Numéro WEEE selon § 6 alinéa 3 ElektroG : 40951076

**Consignes de sécurité**

/ Avant la mise en service, veuillez vous assurer que toutes les consignes de sécurité figurant éventuellement dans la documentation du produit ont été respectées.

/ En cas d'impact direct sur la sécurité des personnes, l'utilisation de ces produits est interdite.