

## AO000073

### Accessori • Sensori ottici - Montaggio

Accessori ottici, staffa di montaggio, 22x11x27mm, materiale di montaggio per sensore, staffa, acciaio

Incluso Madre, Vite



#### Proprietà meccaniche

Larghezza	27 mm
Diametro della vite di fissaggio	3,2
Altezza	22 mm
Lunghezza	11 mm
Tipo di montaggio	Fissaggio a vite
Materiale	Acciaio

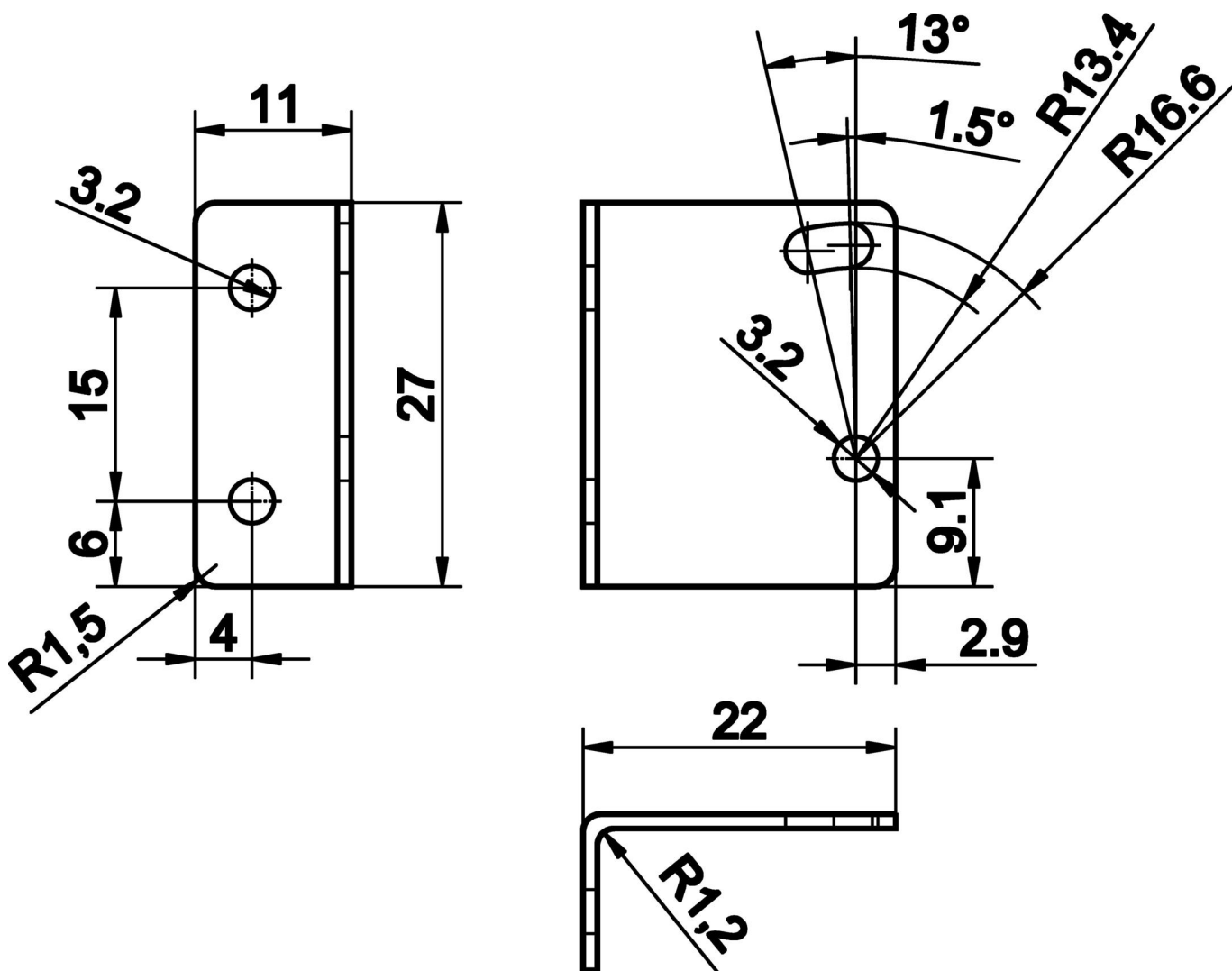
#### Classificazione

ETIM 8	EC002625 Accessori di montaggio (quadro elettrico)
--------	--

#### Ulteriori informazioni

Gruppo di prodotti IPF	900 Accessori
Dimensioni dell'imballaggio	120 x 100 x 2 mm
Peso lordo	9 g
Numero di tariffa doganale	73269098
Numero WEEE	40951076
Compatibile con OzDS	Sì
Compatibile con POP	Sì
Conforme a REACH	Sì
Conforme alla direttiva RoHS	Sì

Disegno quotato



**Installazione**

L'installazione deve essere eseguita esclusivamente da un elettricista qualificato!



**Smaltimento dei rifiuti**

Numero RAEE secondo § 6 par. 3 ElektroG: 40951076

**Istruzioni di sicurezza**

/ Prima della messa in funzione, accertarsi che siano state rispettate tutte le indicazioni di sicurezza contenute nella documentazione del prodotto.

/ L'uso di questi prodotti è vietato se ha un impatto diretto sulla sicurezza personale.