

A0000073

Akcesoria • Czujniki optyczne - Montaż

Akcesoria optyczne, wspornik montażowy, 22x11x27 mm, materiał montażowy do czujnika, wspornik, stal

W zestawie Matka, Śruba



Właściwości mechaniczne

| | |
|--------------------------|-------------------|
| Szerokość | 27 mm |
| Średnica śruby mocującej | 3,2 |
| Wysokość | 22 mm |
| Długość | 11 mm |
| Typ montażu | Mocowanie śrubowe |
| Materiał | Stal |

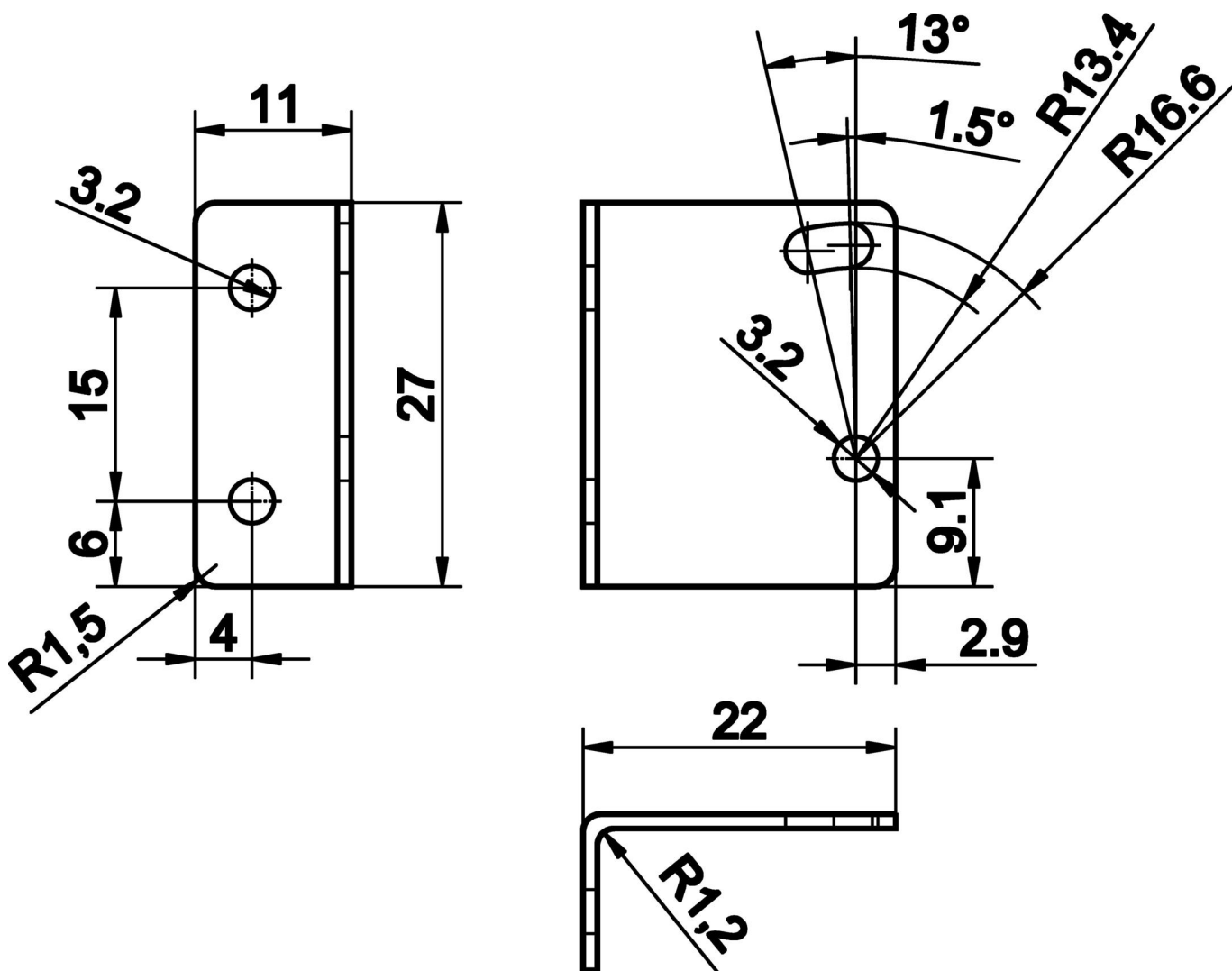
Klasyfikacja

| | |
|--------|--|
| ETIM 8 | EC002625 Akcesoria montażowe (szafa sterownicza) |
|--------|--|

Więcej informacji

| | |
|---------------------------|------------------|
| Grupa produktów IPF | 900 Akcesoria |
| Wymiary opakowania | 120 x 100 x 2 mm |
| Masa brutto | 9 g |
| Numer taryfy celnej | 73269098 |
| Numer WEEE | 40951076 |
| Zgodność z OzDS | Tak |
| Zgodność z POP | Tak |
| Zgodność z REACH | Tak |
| Zgodność z dyrektywą RoHS | Tak |

Rysunek wymiarowy



Instalacja

Instalacja może być przeprowadzona wyłącznie przez wykwalifikowanego elektryka!



Usuwanie odpadów

Numer WEEE zgodnie z § 6 ust. 3 ElektroG: 40951076

Instrukcje bezpieczeństwa

- / Przed uruchomieniem należy upewnić się, że przestrzegane są wszystkie instrukcje bezpieczeństwa zawarte w dokumentacji produktu.
- / Korzystanie z tych produktów jest zabronione, jeśli mają one bezpośredni wpływ na bezpieczeństwo osobiste.