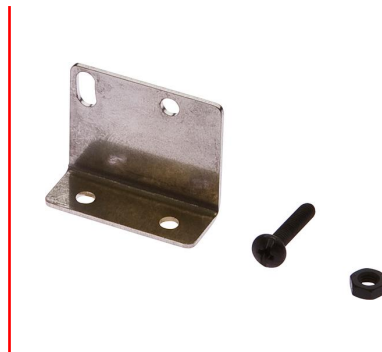


## AO000073

### Acessórios • Sensores ópticos - Montagem

acessórios ópticos, Suporte angular de montagem, 22x11x27mm, Material de montagem para sensor, suportes, Aço

incluindo Mãe, Parafuso



#### Características mecânicas

|                                 |                      |
|---------------------------------|----------------------|
| Largo                           | 27 mm                |
| Diâmetro do parafuso de fixação | 3,2                  |
| Altura                          | 22 mm                |
| Comprimento                     | 11 mm                |
| Tipo de montagem                | Fixação por parafuso |
| Material                        | Aço                  |

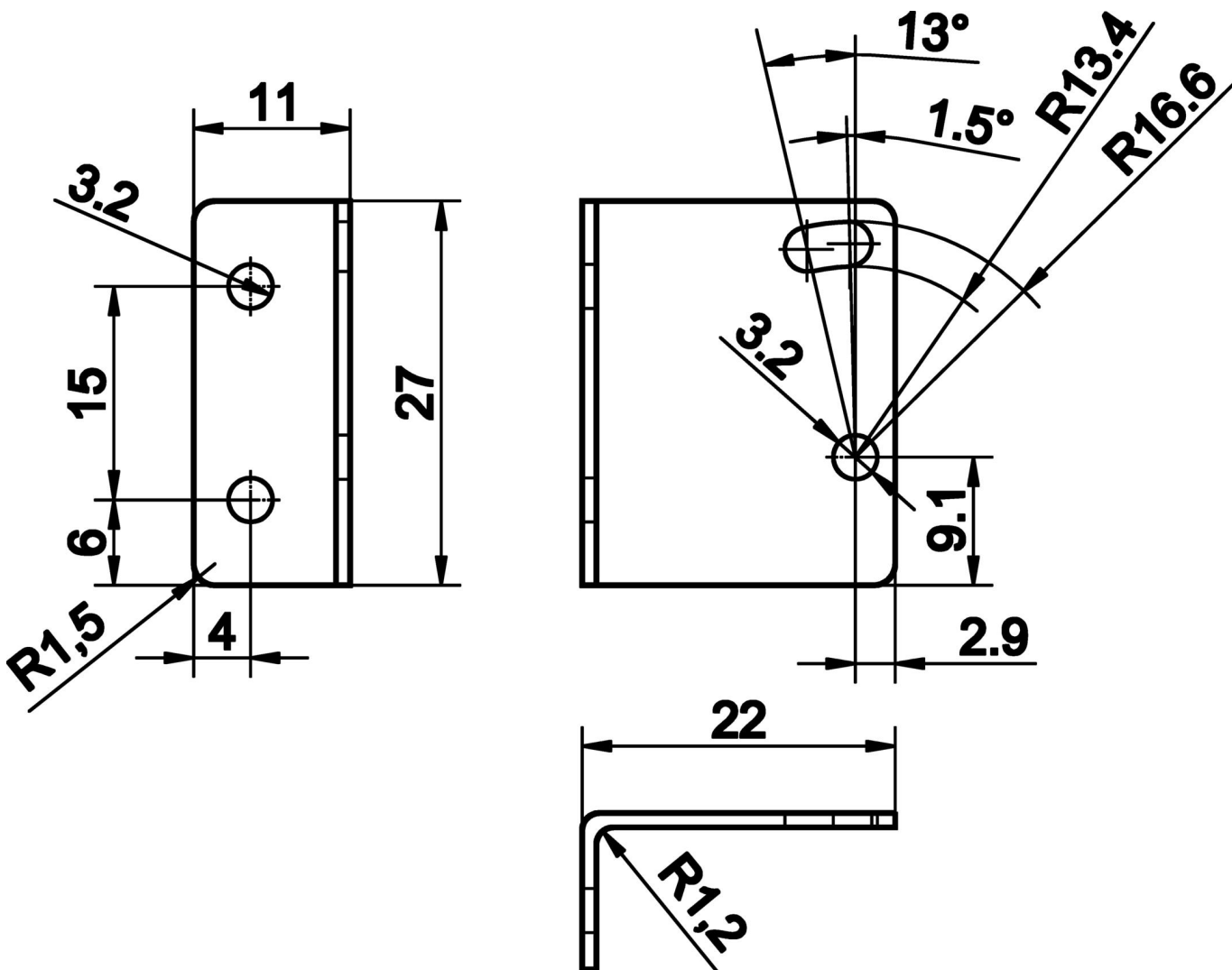
#### Classificação

|        |   |
|--------|---|
| ETIM 8 | EC002625 Acessórios de montagem (armário de distribuição) |
|--------|---|

#### Mais

|                             |                  |
|-----------------------------|------------------|
| Grupo de produtos IPF       | 900 acessórios   |
| dimensões da embalagem      | 120 x 100 x 2 mm |
| Peso bruto                  | 9 g              |
| Número da pauta aduaneira   | 73269098         |
| Número WEEE                 | 40951076         |
| Conformidade com OzDS       | Sim              |
| Compatível com POP          | Sim              |
| Em conformidade com o REACH | Sim              |
| Conformidade com RoHS       | Sim              |

Desenho dimensional



**Instalação**

A montagem / instalação só pode ser efectuada por um electricista qualificado!



**Eliminação**

Número WEEE de acordo com § 6 para. 3  
ElektroG: 40951076

**Avisos de segurança**

! Antes da primeira utilização, certifique-se de que segue todas as instruções de segurança que possam ser fornecidas nas informações sobre o produto.

! Nunca utilize estes dispositivos em aplicações em que a segurança de uma pessoa dependa da sua funcionalidade.