

AO000075

Příslušenství • Optické senzory - montáž

Příslušenství Optické, Upevňovací úhelníky, M3x0,5 12dlouhé, Upevňovací materiál pro snímač, úhel, Ocel

Včetně Adaptér, Matice, Podložka



Mechanické vlastnosti

Šířka	16 mm
Průměr šroubového upevnění	3,2
Stoupání závitu	0,5 mm
Výška	34 mm
Délka	12,5 mm
Druh montáže	Šroubové upevnění
Povrch	galvanizovaný
Materiál	Ocel
Rozměr závitu	M3

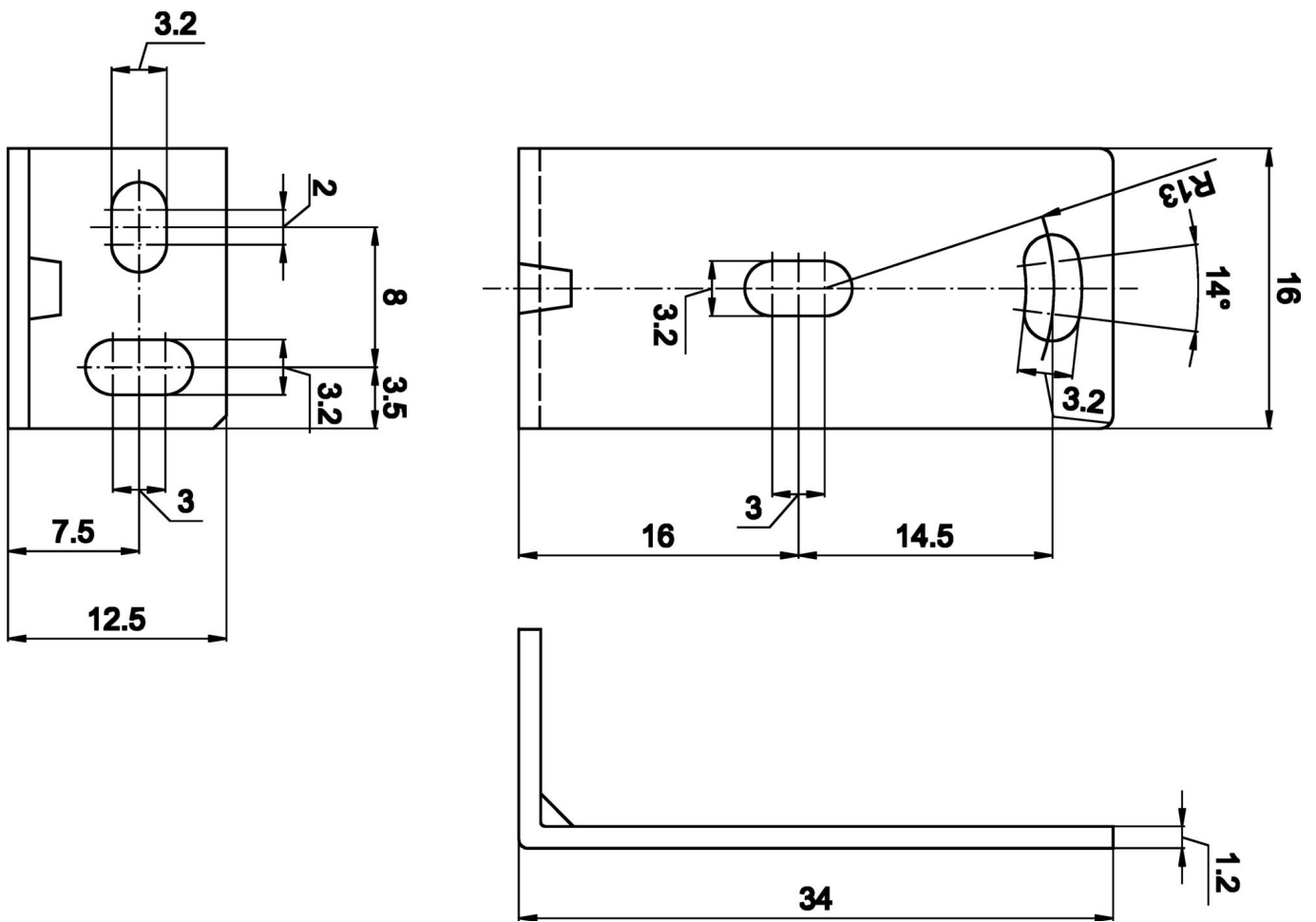
Klasifikace

ETIM 8	EC002625 Montážní příslušenství (rozdávěč)
--------	--

Další

Skupina produktů IPF	900 Příslušenství
Rozměry balení	120 x 100 x 9 mm
Hrubá váha	10 g
Číslo zboží	73269098
WEEE číslo	40951076
V souladu s ODS	Ano
V souladu s POP	Ano
V souladu s REACH	Ano
V souladu s RoHS	Ano

Rozměrový výkres



Montáž

Montáž / instalaci smí provádět pouze kvalifikovaný elektrikář!



Likvidace

Číslo WEEE podle § 6 odst. 3 ElektroG: 40951076

Bezpečnostní pokyny

/ Před uvedením do provozu prosím zkontrolujte, zda byly dodrženy veškeré bezpečnostní pokyny, které jsou případně uvedené v dokumentaci výrobku.

/ Nikdy nepoužívejte tato zařízení v aplikacích, kde bezpečnost osob závisí na jejich funkčnosti.