

AO000075

Zubehör • Optische Sensorik - Montage

Zubehör Optisch, Befestigungswinkel, M3x0,5 12lang, Befestigungsmaterial für Sensor, Winkel, Stahl

Inklusive Adapter, Mutter, Unterlegscheibe



Mechanische Eigenschaften

Breite	16 mm
Durchmesser der Schraubbefestigung	3,2
Gewindesteigung	0,5 mm
Höhe	34 mm
Länge	12,5 mm
Montageart	Schraubbefestigung
Oberfläche	verzinkt
Werkstoff	Stahl
Gewindemaß	M3

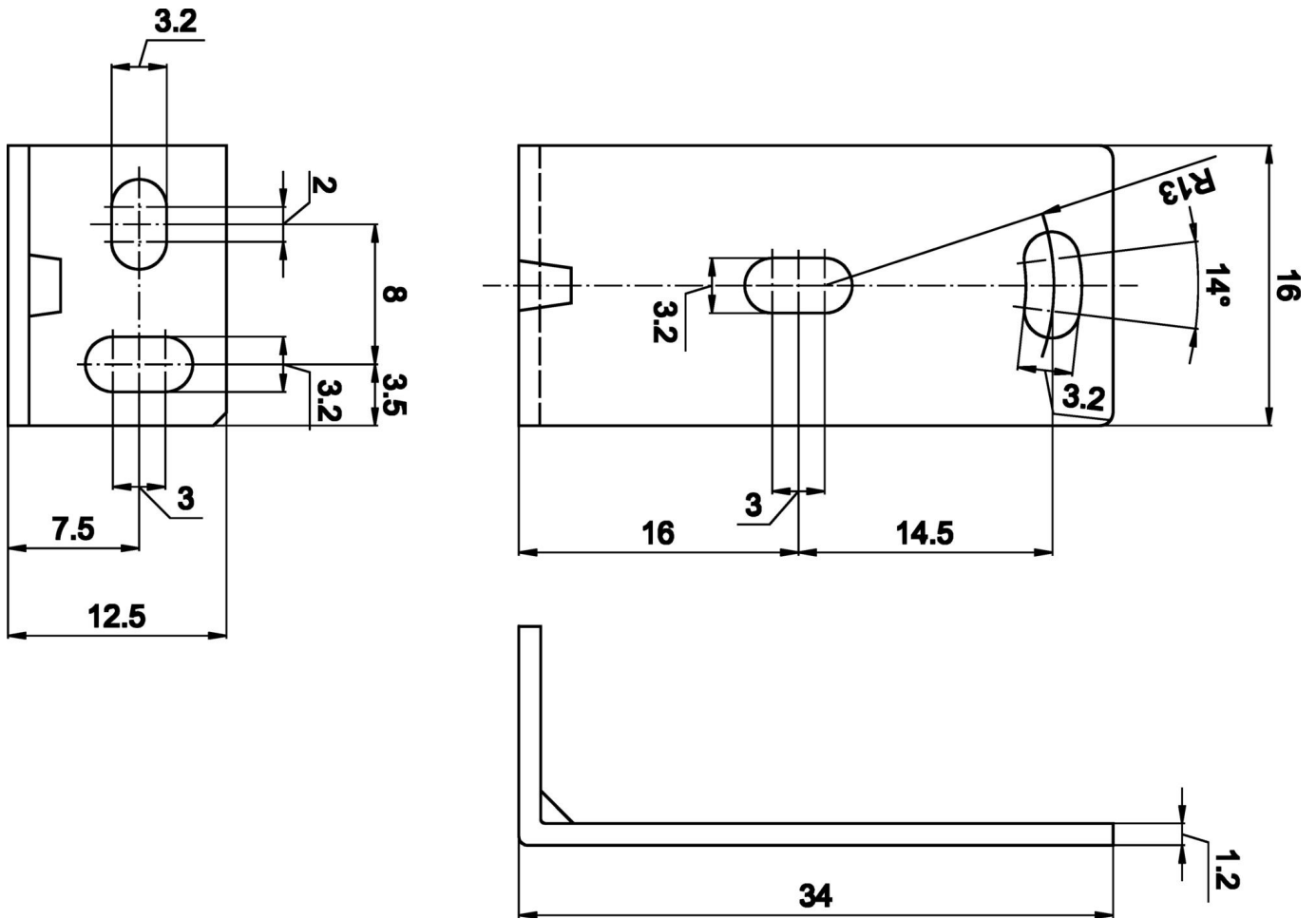
Klassifizierung

ETIM 8	EC002625 Montagezubehör (Schaltschrank)
--------	---

Weiteres

IPF Produktgruppe	900 Zubehör
Verpackungsmaße	120 x 100 x 9 mm
Bruttogewicht	10 g
Zolltarifnummer	73269098
WEEE-Nummer	40951076
OzDS-konform	Ja
POP-konform	Ja
REACH-konform	Ja
RoHS konform	Ja

Massbild



Einbau

Einbau / Installation darf nur durch eine Elektrofachkraft erfolgen!



Entsorgung

WEEE-Nummer gemäß § 6 Abs. 3 ElektroG: 40951076

Sicherheitshinweise

/ Bitte vergewissern Sie sich vor Inbetriebnahme, dass alle ggf. in der Produktdokumentation aufgeführten Sicherheitshinweise beachtet wurden.

/ Bei direkter Auswirkung auf die Personensicherheit ist die Anwendung dieser Produkte untersagt.