

## AO000075

### Accesorios • Sensores ópticos - Montaje

accesorios óptico, escuadra de fijación, m3x0,5 12largo, material de fijación para sensor, escuadras, acero

Inclusive Adaptador, Tuerca, Arandela



#### Datos mecánicos

Ancho	16 mm
Diámetro de la fijación con tornillos	3,2
Paso de rosca	0,5 mm
Altura	34 mm
Longitud	12,5 mm
Tipo de montaje	Fijación con tornillos
Superficie	galvanizado
Material	Acero
Dimensión de la rosca	M3

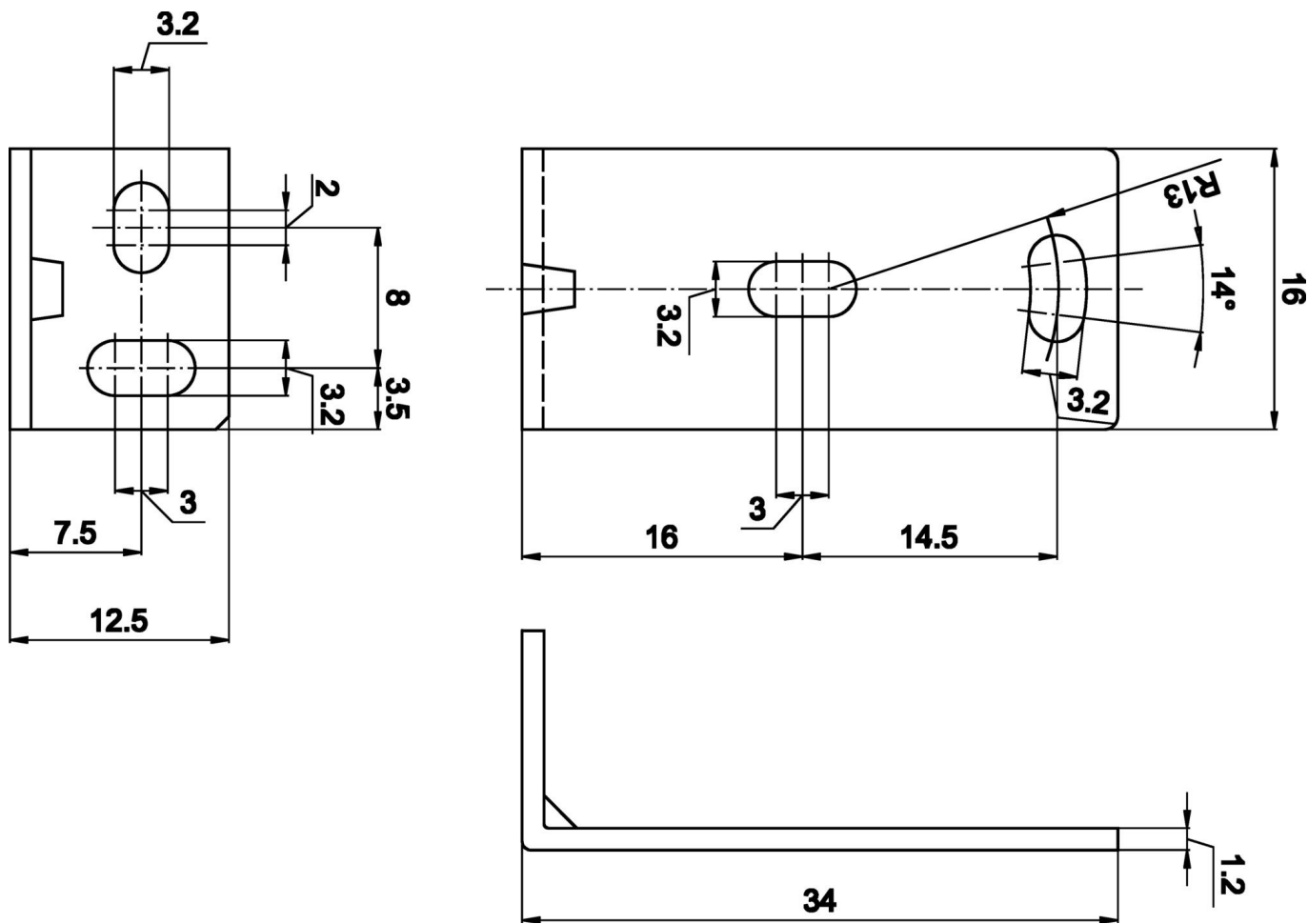
#### Clasificación

ETIM 8	EC002625 Accesorios de montaje (armario de control)
--------	---

#### Más

Grupo de productos ipf	900 Accesorios
dimensiones de embalaje	120 x 100 x 9 mm
Peso bruto	10 g
Código arancelario	73269098
WEEE número	40951076
Conforme con OzDS	Sí
Conforme con POP	Sí
Conforme a REACH	Sí
Conforme a RoHS	Sí

**Dibujo acotado**



**Montaje**

El montaje/la instalación solo debe ser llevado a cabo por electricistas cualificados.



**Eliminación de residuos**

Número WEEE según § 6 párrafo 3 ElektroG: 40951076

**Indicaciones de seguridad**

- / Antes de la puesta en marcha, asegúrese de que se han respetado todas las indicaciones de seguridad indicadas en la documentación del producto.
- / El uso de estos productos está prohibido si tienen un efecto directo en la seguridad de las personas.