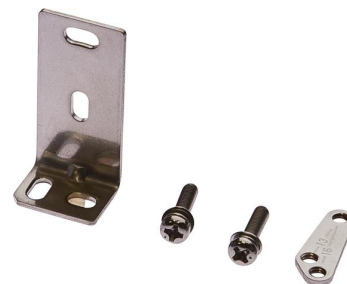


AO000075

Accessori • Sensori ottici - Montaggio

Accessori ottici, staffa di montaggio, M3x0,5 12 lungo, materiale di montaggio per sensore, staffa, acciaio

Incluso Adapter, Madre, Lavatrice



Proprietà meccaniche

| | |
|----------------------------------|------------------|
| Larghezza | 16 mm |
| Diametro della vite di fissaggio | 3,2 |
| Passo del filo | 0,5 mm |
| Altezza | 34 mm |
| Lunghezza | 12,5 mm |
| Tipo di montaggio | Fissaggio a vite |
| Superficie | zincato |
| Materiale | Acciaio |
| Dimensione del filo | M3 |

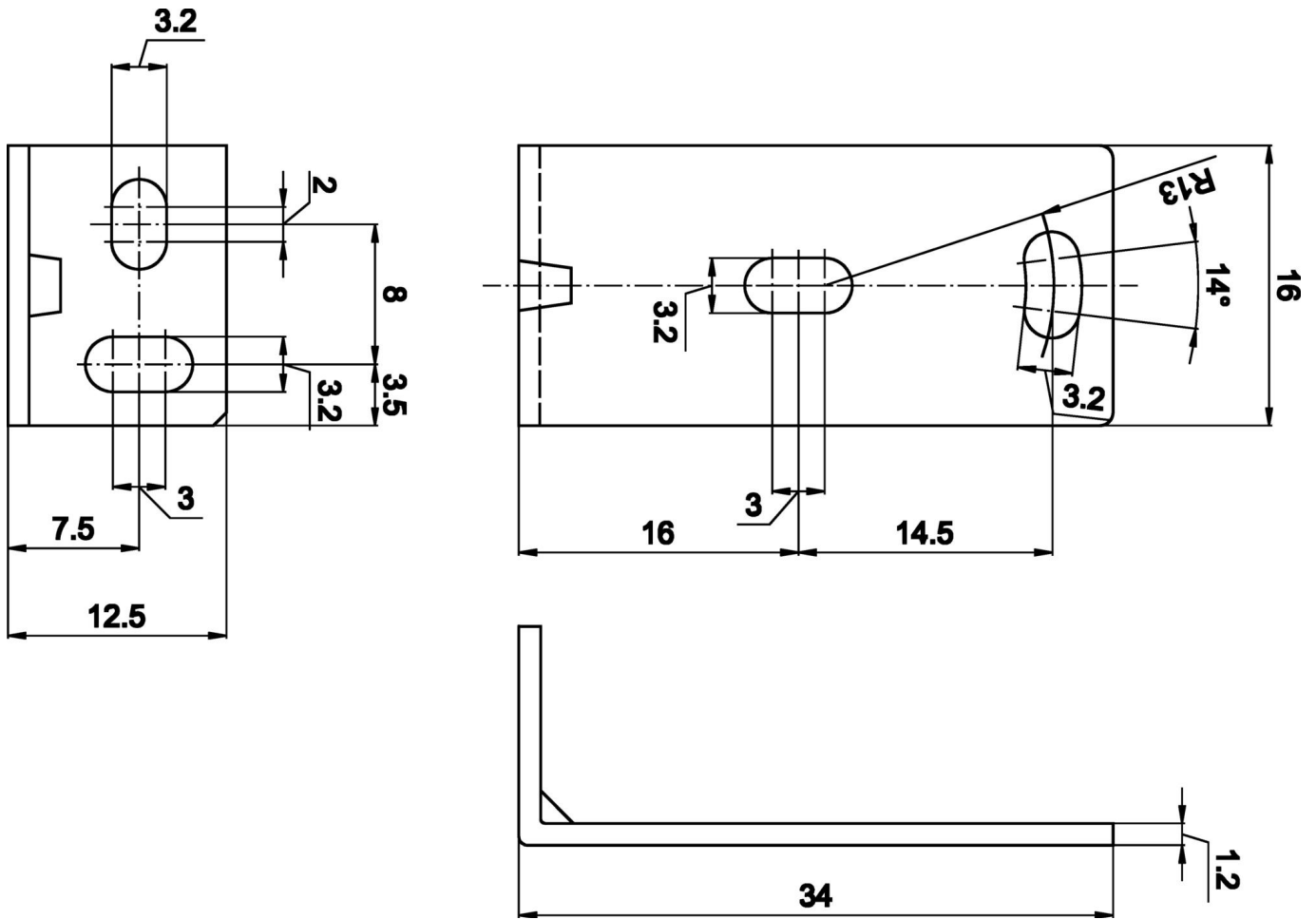
Classificazione

| | |
|--------|--|
| ETIM 8 | EC002625 Accessori di montaggio (quadro elettrico) |
|--------|--|

Ulteriori informazioni

| | |
|------------------------------|------------------|
| Gruppo di prodotti IPF | 900 Accessori |
| Dimensioni dell'imballaggio | 120 x 100 x 9 mm |
| Peso lordo | 10 g |
| Numero di tariffa doganale | 73269098 |
| Numero WEEE | 40951076 |
| Compatibile con OzDS | Sì |
| Compatibile con POP | Sì |
| Conforme a REACH | Sì |
| Conforme alla direttiva RoHS | Sì |

Disegno quotato



Installazione

L'installazione deve essere eseguita esclusivamente da un elettricista qualificato!



Smaltimento dei rifiuti

Numero RAEE secondo § 6 par. 3 ElektroG: 40951076

Istruzioni di sicurezza

- / Prima della messa in funzione, accertarsi che siano state rispettate tutte le indicazioni di sicurezza contenute nella documentazione del prodotto.
- / L'uso di questi prodotti è vietato se ha un impatto diretto sulla sicurezza personale.