

## AO000075

### Acessórios • Sensores ópticos - Montagem

acessórios ópticos, Suporte angular de montagem, M3x0.5 12long, Material de montagem para sensor, suportes, Aço

incluindo Adaptador, Mãe, Máquina de lavar roupa



#### Características mecânicas

Largo	16 mm
Diâmetro do parafuso de fixação	3,2
Passo de linha	0,5 mm
Altura	34 mm
Comprimento	12,5 mm
Tipo de montagem	Fixação por parafuso
Superfície	galvanizado
Material	Aço
Dimensão da rosca	M3

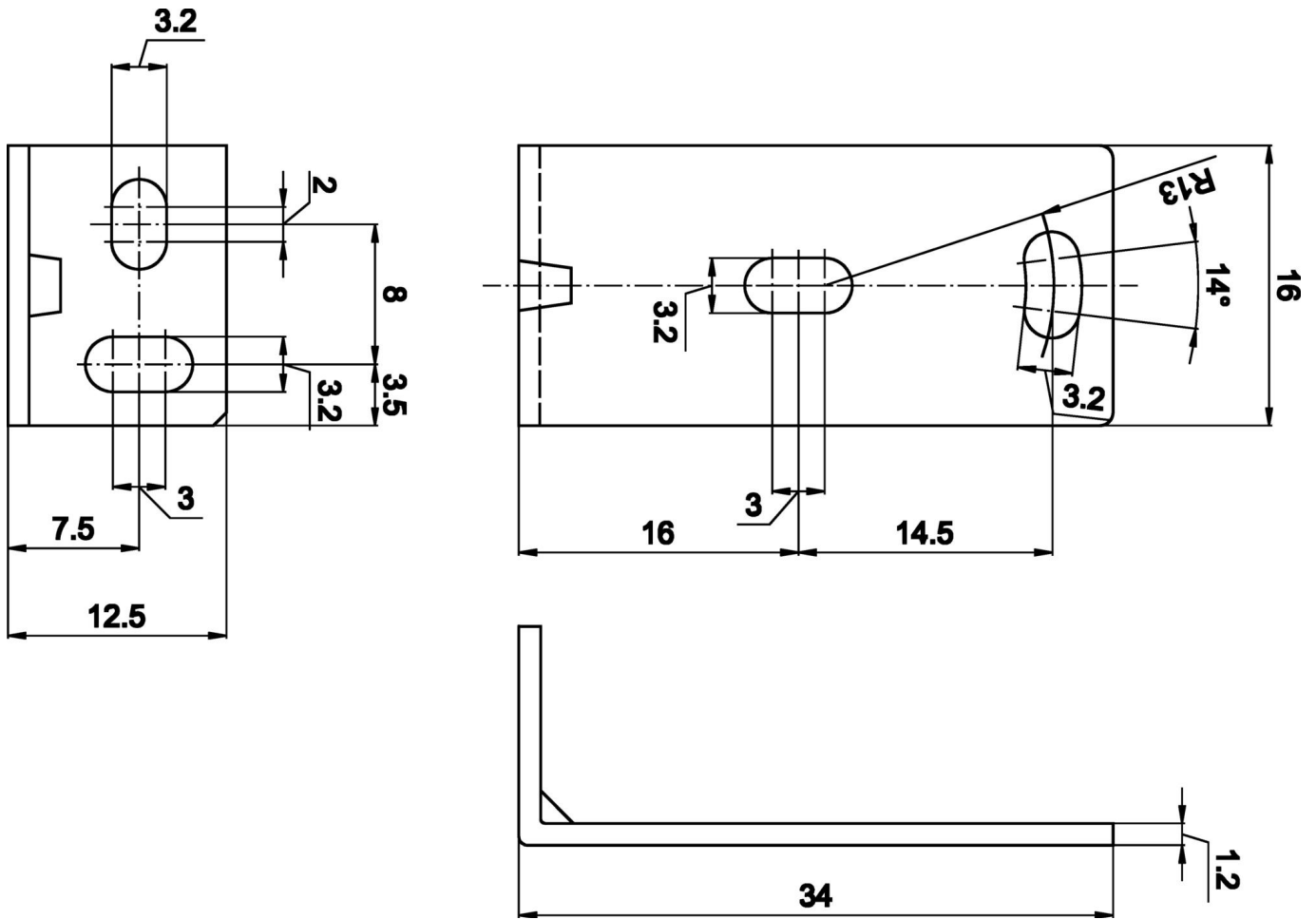
#### Classificação

ETIM 8	EC002625 Acessórios de montagem (armário de distribuição)
--------	---

#### Mais

Grupo de produtos IPF	900 acessórios
dimensões da embalagem	120 x 100 x 9 mm
Peso bruto	10 g
Número da pauta aduaneira	73269098
Número WEEE	40951076
Conformidade com OzDS	Sim
Compatível com POP	Sim
Em conformidade com o REACH	Sim
Conformidade com RoHS	Sim

**Desenho dimensional**



**Instalação**

A montagem / instalação só pode ser efectuada por um electricista qualificado!



**Eliminação**

Número WEEE de acordo com § 6 para. 3  
ElektroG: 40951076

**Avisos de segurança**

- / Antes da primeira utilização, certifique-se de que segue todas as instruções de segurança que possam ser fornecidas nas informações sobre o produto.
- / Nunca utilize estes dispositivos em aplicações em que a segurança de uma pessoa dependa da sua funcionalidade.