

A0000076

Příslušenství • Optické senzory - montáž

Příslušenství Optické, Upevňovací úhelníky, M3x0,5 13dlouhé, Upevňovací materiál pro snímač, úhel, Ocel

Včetně Adaptér, Matice, Podložka



Mechanické vlastnosti

| | |
|----------------------------|-------------------|
| Šířka | 23 mm |
| Průměr šroubového upevnění | 3,2 |
| Stoupání závitu | 0,5 mm |
| Výška | 17 mm |
| Délka | 13 mm |
| Druh montáže | Šroubové upevnění |
| Povrch | galvanizovaný |
| Materiál | Ocel |
| Rozměr závitu | M3 |

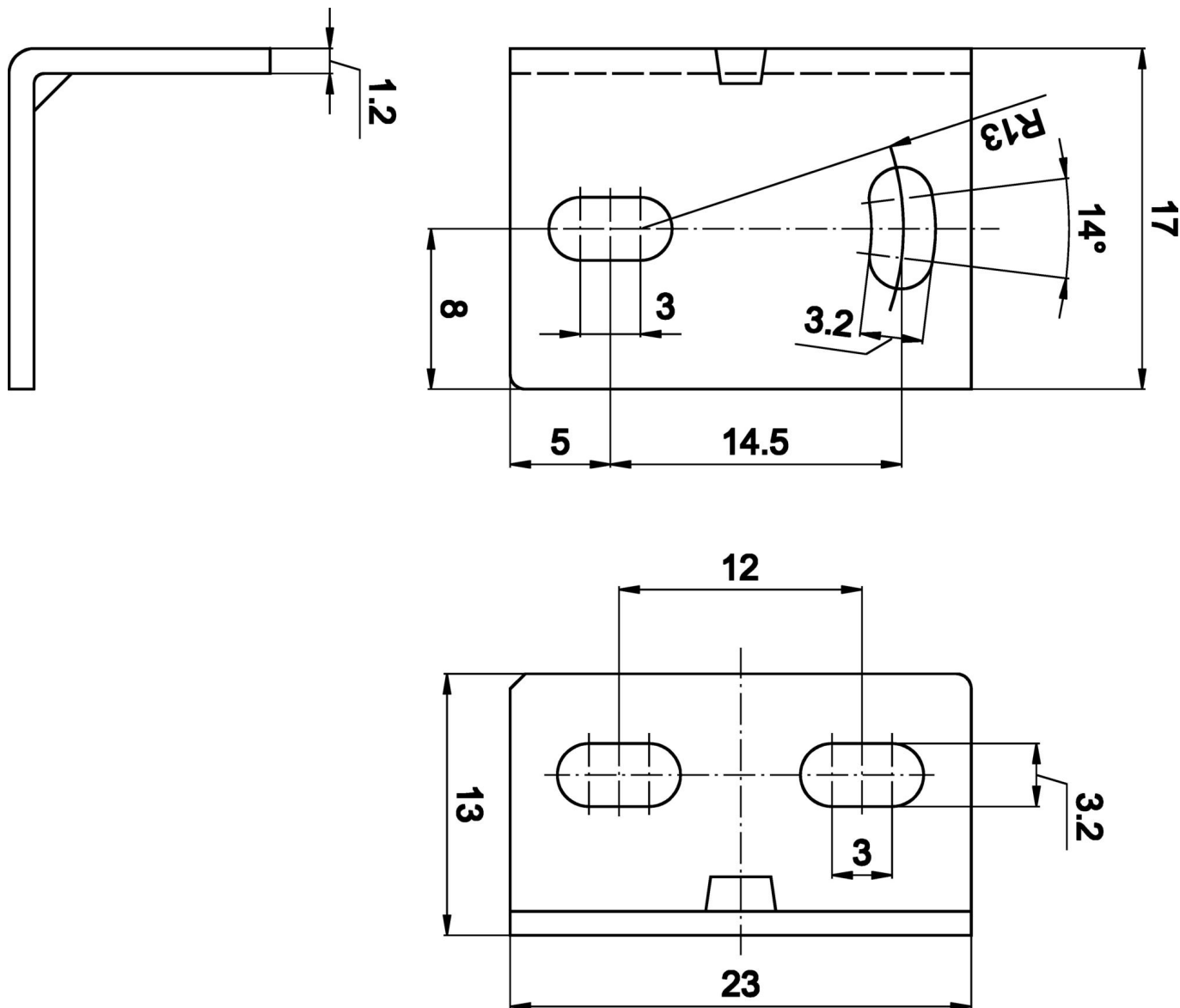
Klasifikace

| | |
|--------|--|
| ETIM 8 | EC002625 Montážní příslušenství (rozdávěč) |
|--------|--|

Další

| | |
|----------------------|-------------------|
| Skupina produktů IPF | 900 Příslušenství |
| Rozměry balení | 100 x 70 x 20 mm |
| Hrubá váha | 10 g |
| Číslo zboží | 73269098 |
| WEEE číslo | 40951076 |
| V souladu s ODS | Ano |
| V souladu s POP | Ano |
| V souladu s REACH | Ano |
| V souladu s RoHS | Ano |

Rozměrový výkres



Montáž

Montáž / instalaci smí provádět pouze kvalifikovaný elektrikář!



Likvidace

Číslo WEEE podle § 6 odst. 3 ElektroG: 40951076

Bezpečnostní pokyny

/ Před uvedením do provozu prosím zkontrolujte, zda byly dodrženy veškeré bezpečnostní pokyny, které jsou případně uvedené v dokumentaci výrobku.

/ Nikdy nepoužívejte tato zařízení v aplikacích, kde bezpečnost osob závisí na jejich funkčnosti.