

# AO000076

## Zubehör • Optische Sensorik - Montage

Zubehör Optisch, Befestigungswinkel, M3x0,5 13lang, Befestigungsmaterial für Sensor, Winkel, Stahl

Inklusive Adapter, Mutter, Unterlegscheibe



### Mechanische Eigenschaften

Breite	23 mm
Durchmesser der Schraubbefestigung	3,2
Gewindesteigung	0,5 mm
Höhe	17 mm
Länge	13 mm
Montageart	Schraubbefestigung
Oberfläche	verzinkt
Werkstoff	Stahl
Gewindemaß	M3

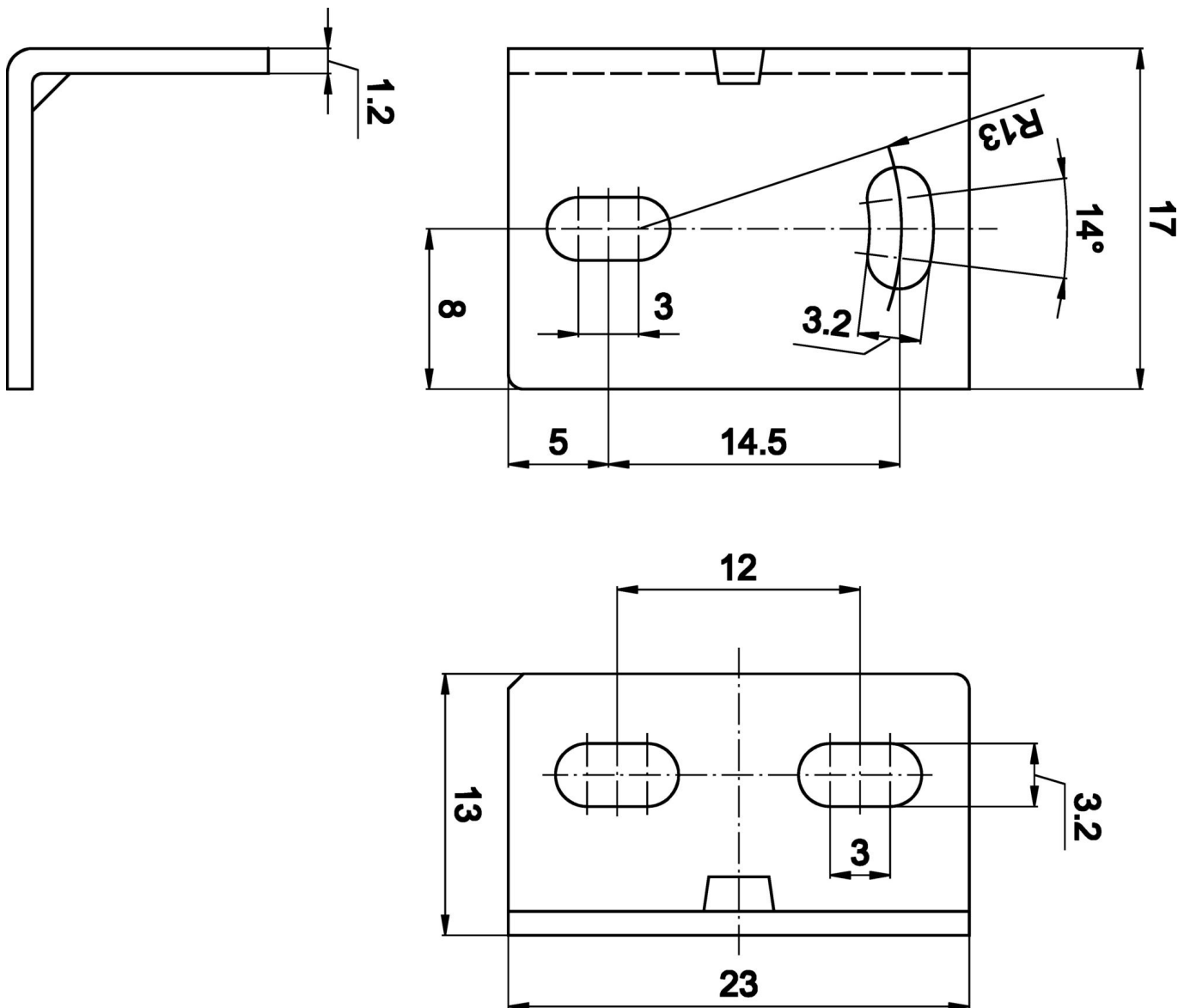
### Klassifizierung

ETIM 8	EC002625 Montagezubehör (Schaltschrank)
--------	---

### Weiteres

IPF Produktgruppe	900 Zubehör
Verpackungsmaße	100 x 70 x 20 mm
Bruttogewicht	10 g
Zolltarifnummer	73269098
WEEE-Nummer	40951076
OzDS-konform	Ja
POP-konform	Ja
REACH-konform	Ja
RoHS konform	Ja

**Massbild**



**Einbau**

Einbau / Installation darf nur durch eine Elektrofachkraft erfolgen!



**Entsorgung**

WEEE-Nummer gemäß § 6 Abs. 3 ElektroG: 40951076

**Sicherheitshinweise**

/ Bitte vergewissern Sie sich vor Inbetriebnahme, dass alle ggf. in der Produktdokumentation aufgeführten Sicherheitshinweise beachtet wurden.

/ Bei direkter Auswirkung auf die Personensicherheit ist die Anwendung dieser Produkte untersagt.