

## AO000076

### Accessori • Sensori ottici - Montaggio

Accessori Ottica, staffa di montaggio, M3x0,5 13long, materiale di montaggio per il sensore, staffa, acciaio

Incluso Adapter, Madre, Lavatrice



#### Proprietà meccaniche

Larghezza	23 mm
Diametro della vite di fissaggio	3,2
Passo del filo	0,5 mm
Altezza	17 mm
Lunghezza	13 mm
Tipo di montaggio	Fissaggio a vite
Superficie	zincato
Materiale	Acciaio
Dimensione del filo	M3

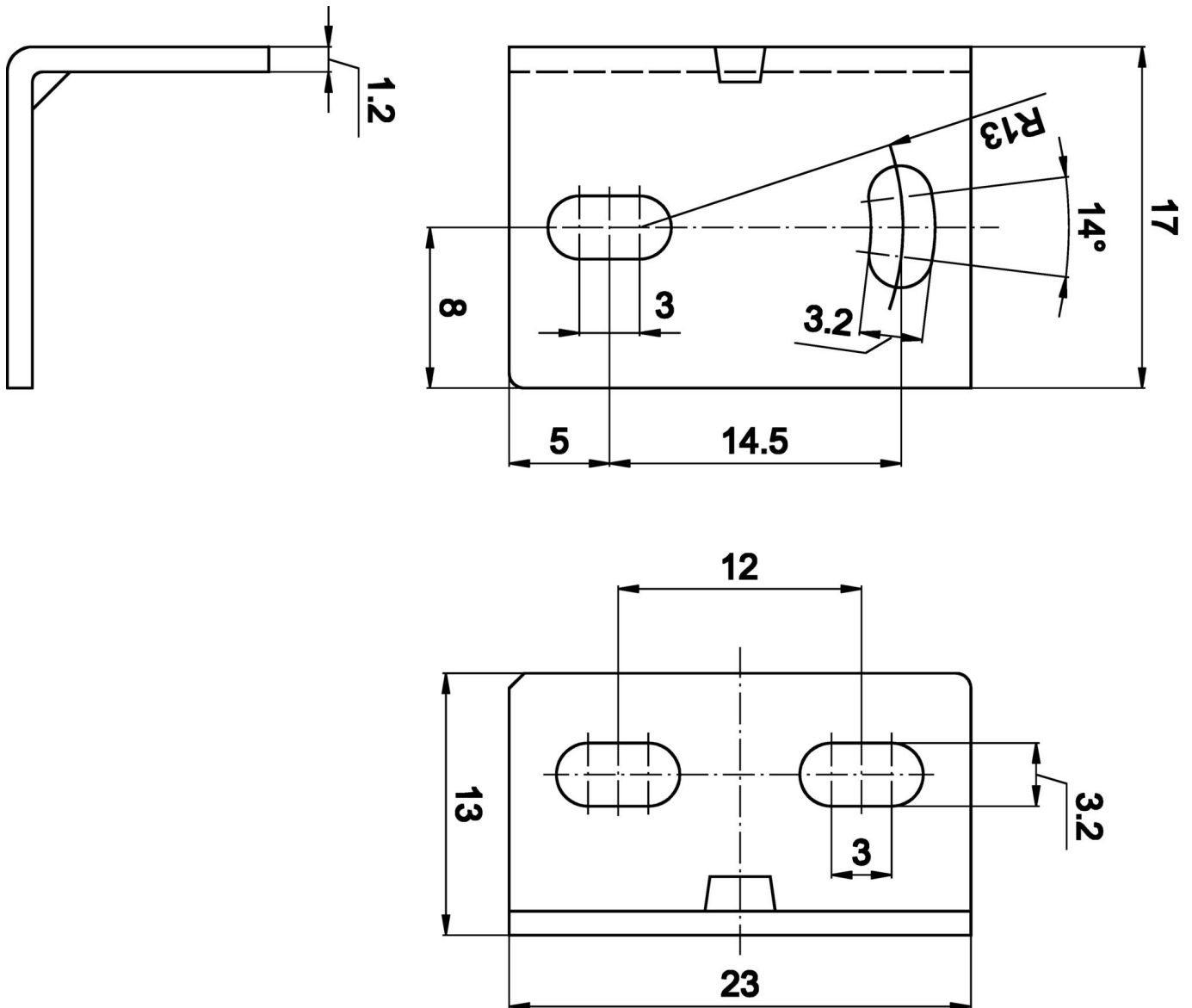
#### Classificazione

ETIM 8	EC002625 Accessori di montaggio (quadro elettrico)
--------	--

#### Ulteriori informazioni

Gruppo di prodotti IPF	900 Accessori
Dimensioni dell'imballaggio	100 x 70 x 20 mm
Peso lordo	10 g
Numero di tariffa doganale	73269098
Numero WEEE	40951076
Compatibile con OzDS	Sì
Compatibile con POP	Sì
Conforme a REACH	Sì
Conforme alla direttiva RoHS	Sì

**Disegno quotato**



**Installazione**

L'installazione deve essere eseguita esclusivamente da un elettricista qualificato!



**Smaltimento dei rifiuti**

Numero RAEE secondo § 6 par. 3 ElektroG: 40951076

**Istruzioni di sicurezza**

**/** Prima della messa in funzione, accertarsi che siano state rispettate tutte le indicazioni di sicurezza contenute nella documentazione del prodotto.

**/** L'uso di questi prodotti è vietato se ha un impatto diretto sulla sicurezza personale.